
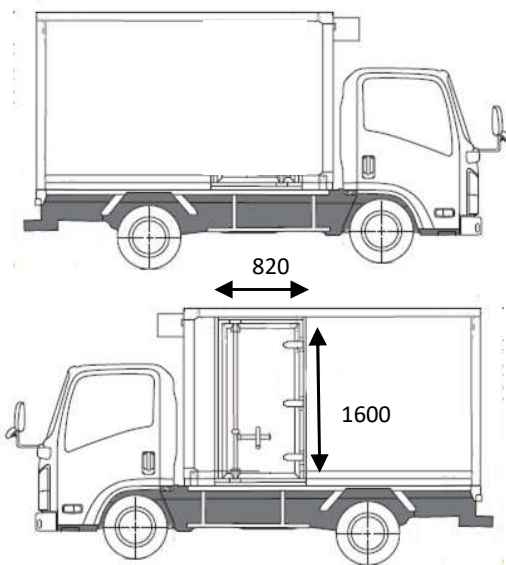
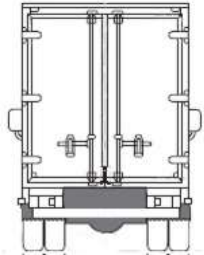


HPNo.	車名	年式	型式・車体番号	架装形状	
A1268	三菱	R7/11	2RG-FBAV0-611206	冷凍バン	株式会社 キャリオン

前使用者	車検有効期限	走行距離(km)	積載量	荷台寸法(mm)			T/M	5速		
○ 自家用 営業用 レンタカ 不明	R9.11.17 切れ 抹消	1,066 km タコグラフ年月 ナシ	2,000 kg	L 2,990	W 1,650	H 1,760 (1,750)	馬力 150ps	ターボ 有	3	ペダル

エンジン状態 (A) B C D E	AC	(良) 不良 無	ブレーキ	バキューム	リサイクル料	8,830 円	キャブ内部	備考
ミッション・デフ(異音、油漏れ等)			ナシ			汚れ (少) 中 多	*温度設定	
フレーム関係(亀裂、曲り、錆、車体番号等の確認)			ナシ			シート破れ 有 (無)	外気27℃ -30℃設定	
上物メーカー名 年式,型式及状態 東プレ F258164 2025年11月製						ベツト 有 (無)	庫内31℃⇒-19℃確認	
ラッシングレール1段 庫内灯1灯(LED) 床:ステン						クロス張り 有 (無)	2H稼働	
冷凍機:東プレ F258164 XV22L0C-P 2025年11月製						ETC 有 (無)		
						ラジオ (有) 無	バックカメラ	

外装状態 ヘッドライト:LED	サイドバンパー 1段(鉄) マーカー 2対(電球)	タイヤ状態 1~10、×、欠、で記載
燃料タンク 70L		9 前 9
Fガラス状態 要交換 (良好) 飛石有		9 9 9 9
記録簿 有 (無)		F 10 スペア R
PMマフラ (有) 無		サイズF 205/75R16
証明書 有 (無)		サイズR 205/75R16
S・リミッタ 有 (無)		*スノータイヤは表記する
証明書 有 無		

※車体の損傷箇所は当社基準の目視判断表記になります