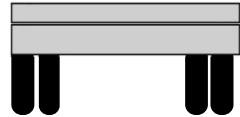
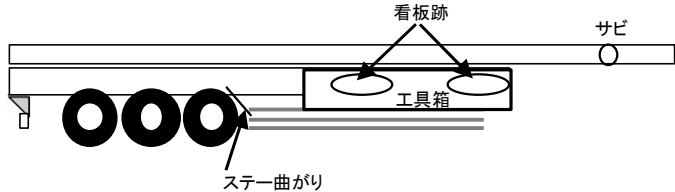
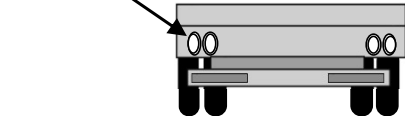


HPNo.	車名	年式	型式・車体番号	架装形状				
E1254	トレクス	H21/1	PFB377AN 兵(63)9113兵	フラットトレーラー	株式会社 キャリオン			
前使用者	車検有効期限	走行距離(km)	積載量	荷台寸法(mm)			T/M	
○ 自家用 ○ 営業用 □ レンタカ □ 不明	一時抹消 切れ 抹消	km	27,000 kg	L 11,080	W 2,480	H	馬力	ターボ
		タコグラフ年月					ペダル	

エンジン状態	A B C D E	AC	良 不良 無	ブレーキ	リサイクル料	円	キャブ内部	備考
ミッション・デフ(異音、油漏れ等)							汚れ 少 中 多	マーカー不灯カ所多数 (点灯3カ所のみ)
フレーム関係(亀裂、曲り、錆、車体番号等の確認)							シート破れ 有 無	
上物メーカー名 年式,型式及状態							ベツト 有 無	
フック左右10対 スタンション:外9対 内13対 内中11対							クロス張り 有 無	
エアサス リフトアクスル 電動ジャッキ							ETC 有 無	
							ラジオ 有 無	バックカメラ

外装状態 アルミホイール	燃料タンク		サイドバンパー4段(ステン) マーカー8対(LED)		タイヤ状態 1~10、×、欠、で記載												
					前												
Fガラス状態 要交換 良好 飛石有			床板ササクレ・穴あり		<table border="1"> <tr><td>4</td><td>4</td><td>4</td><td>4</td></tr> <tr><td>7</td><td>7</td><td>7</td><td>7</td></tr> <tr><td>3</td><td>3</td><td>3</td><td>3</td></tr> </table>	4	4	4	4	7	7	7	7	3	3	3	3
4	4	4	4														
7	7	7	7														
3	3	3	3														
記録簿 <input checked="" type="checkbox"/> 有 無	テールステア曲がり 				F <input type="checkbox"/> 9 <input type="checkbox"/> スペア <input type="checkbox"/> R												
R7					サイズRF 11R22.5												
PMマフラ 有 無					サイズRM 11R22.5												
証明書 有 無					サイズRR 11R22.5												
S・リミッタ 有 無					*スノータイヤは表記する												
証明書 有 無																	

※車体の損傷箇所は当社基準の目視判断表記になります