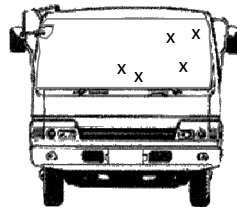
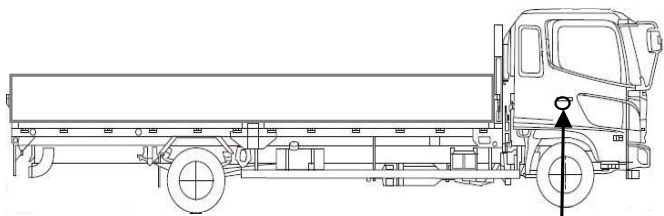
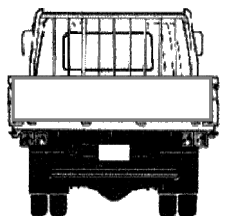
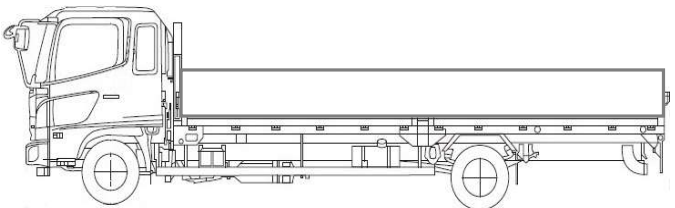


| | | | | | | | | | | | |
|----------------------------|-----------------|----------|-------------------------|----------|------------|-------|--------------|-----|-------|-----|---|
| HPNo. | 車名 | 年式 | 型式・車体番号 | 架装形状 | | | | | | | |
| A1248 | 三菱 | R3/4 | 2KG-FK65F-606752 | アルミ平 | 株式会社 キャリオン | | | | | | |
| 前使用者 | 車検有効期限 | | 走行距離(km) | 積載量 | 荷台寸法(mm) | | | T/M | 6速 | | |
| ○ 自家用 営業用 レンタカ 不明 | 予備検査 R8.7.20 | 切れ 抹消 | 33,796 km タコグラフ年月 ナシ | 3,400 kg | L | W | H | 馬力 | 240ps | ターボ | 有 |
| | | | | | 6,200 | 2,160 | 690 (590) | | | | |

| | | | | | | | | | |
|--------------------------|--|----|---|------|----|--------|----------|---|---|
| エンジン状態 | A B <input checked="" type="radio"/> D E | AC | <input checked="" type="radio"/> (良) 不良 無 | ブレーキ | エア | リサイクル料 | 10,910 円 | キャブ内部 | 備考 |
| ミッション・デフ(異音、油漏れ等) | ナシ | | | | | | | 汚れ 少 <input checked="" type="radio"/> 多 | 未使用アルミ平載せ替え 機能アップパッケージ ナビ/ラジオ一体型 バックモニター |
| フレーム関係(亀裂、曲り、錆、車体番号等の確認) | ナシ | | | | | | | シート破れ 有 <input checked="" type="radio"/> 無 | |
| 上物メーカー名 年式,型式及状態 | パブコ No.33432380 | | | | | | | ベツト <input checked="" type="radio"/> 無 | |
| セイコーラック1対 床:板 3方開 | | | | | | | | クロス張り 有 <input checked="" type="radio"/> 無 | |
| | | | | | | | | ETC2.0 <input checked="" type="radio"/> 無 ラジオ <input checked="" type="radio"/> 無 | |

| | | | | | | |
|---|--|-------------------------------|--|---------|--------------|--------------------------------------|
| 外装状態 リアエアサス アルミホイール ヘッドライト:ディスチャージ 下回り赤塗装 | | タイヤ状態 1~10、×、欠、で記載 | | | | |
| 燃料タンク 200L |     | サイドバンパー 2段(ステン) | | ドアモールキズ | | |
| Fガラス状態 要交換 良好 <input checked="" type="radio"/> 飛石有 | | バンパー コーナー グリル ミラーカバー | | メッキ | | 8 前 8 |
| 点キズ | | | | | | 4 4 4 4 |
| 記録簿 <input checked="" type="radio"/> 有 無 | | | | | | 10 スペア R |
| R4~R8 | | | | | | サイズF 225/80R17.5 サイズR 225/80R17.5 |
| PMマフラ <input checked="" type="radio"/> 有 無 | | | | | | |
| 証明書 有 <input checked="" type="radio"/> 無 | | | | | | |
| S・リミッタ 有 <input checked="" type="radio"/> 無 | | | | | | |
| 証明書 有 無 | | | | | *スノータイヤは表記する | |

※車体の損傷箇所は当社基準の目視判断表記になります