

HPNo.	車名	年式	型式・車体番号	架装形状						
C1234	日野	H13/12	KL-FQ4FRHA-10049	セルフローダー	株式会社 キャリオン					
前使用者	車検有効期限	走行距離(km)	積載量	荷台寸法(mm)			T/M	7速		
○ 自家用 営業用 レンタカ 不明	R9.2.12	切れ 851,408 km 抹消 タコグラフ年月 2001/11	12,200 kg	L 7,000	W 2,500	H 200 前方のみ	馬力	360ps	ターボ	無
							3	ペダル		

エンジン状態	A B <input checked="" type="radio"/> D E	AC	<input checked="" type="radio"/> 良 不良 無	ブレーキ	エア	リサイクル料	11,240 円	キャブ内部	備考
ミッション・デフ(異音、油漏れ等)	E/G上部左右にじみ				汚れ	少 <input checked="" type="radio"/> 多	ミラー不動		
フレーム関係(亀裂、曲り、錆、車体番号等の確認)	ナシ				シート破れ	有 <input checked="" type="radio"/> 無	ウィンカー・フォグ内部水滴		
上物メーカー名 年式,型式及状態					ベツト	<input checked="" type="radio"/> 有 無	ルームランプ運転席側不灯		
スタンション:2対・後1カ所 床:板、鉄					クロス張り	有 <input checked="" type="radio"/> 無	マーカー不灯カ所あり		
					ETC	<input checked="" type="radio"/> 有 無			
					ラジオ	<input checked="" type="radio"/> 有 無			

外装状態 ラジオ ETC バックモニター アルミホイール ヘッドライト:ディスチャージ(左側不灯)

燃料タンク
300L

Fガラス状態
要交換 良好 <input checked="" type="radio"/> 飛石有
点キズ多数

記録簿
<input checked="" type="radio"/> 有 無
R2~R8

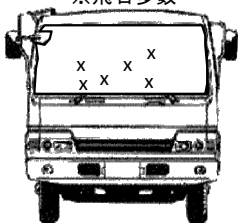
PMマフラ
<input checked="" type="radio"/> 有 無

証明書
有 <input checked="" type="radio"/> 無

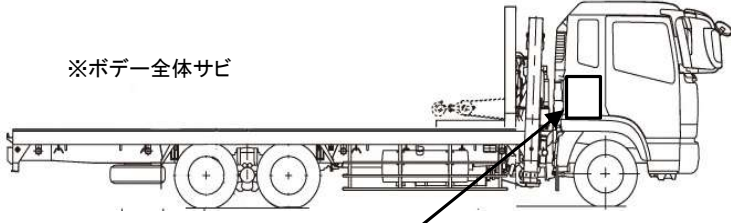
S・リミッタ
<input checked="" type="radio"/> 有 無

証明書
有 <input checked="" type="radio"/> 無

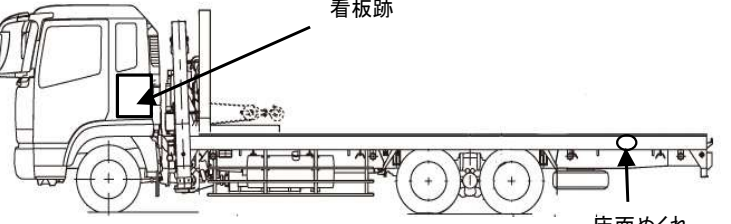
※飛石多数



※ポデー全体サビ



サイドバンパー 3段(ステン) マーカー 5対(電球) ※数カ所不灯



バンパー
グリル
コーナー
ミラー

メッキ

看板跡

床面めくれ

タイヤ状態

1~10、×、欠、で記載

<input type="text" value="5"/>	前	<input type="text" value="4"/>	
<input type="text" value=""/>		<input type="text" value=""/>	
<input type="text" value="3"/>	<input type="text" value="3"/>	<input type="text" value="3"/>	<input type="text" value="3"/>
<input type="text" value="1"/>	<input type="text" value="1"/>	<input type="text" value="1"/>	<input type="text" value="1"/>

F スペア R

サイズF 275/70R22.5

サイズR 245/70R19.5

*スノータイヤは表記する

※車体の損傷箇所は当社基準の目視判断表記になります