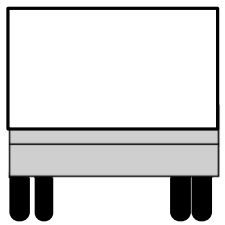
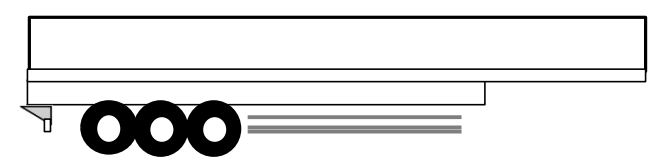
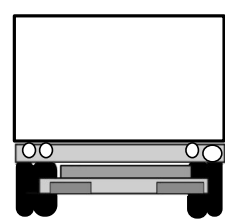
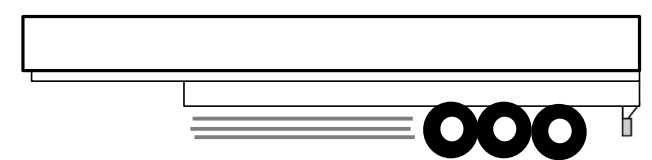


HPNo.	車名	年式	型式・車体番号	架装形状	
E1240	トレクス	未登録	PEB34114改-PFB34114-6982	煽付フラットトレーラー	株式会社 キャリオン

前使用者	車検有効期限	走行距離(km)	積載量	荷台寸法(mm)			T/M		
<input type="checkbox"/> 自家用 <input type="checkbox"/> 営業用 <input type="checkbox"/> レンタカ <input type="checkbox"/> 不明	予備検査	<input checked="" type="checkbox"/> 切れ <input type="checkbox"/> 抹消	km	27,600	L	W	H	馬力	ターボ
			タコグラフ年月	kg	12,500	2,390	800	ペダル	

エンジン状態	A B C D E	AC	良 不良 無	ブレーキ	リサイクル料	円	キャブ内部	備考	
ミッション・デフ(異音、油漏れ等)							汚れ	少 中 多	
フレーム関係(亀裂、曲り、錆、車体番号等の確認)							シート破れ	有 無	
上物メーカー名 年式,型式及状態 ランディングギヤ:ニレット製 NLH813 2024年10月製							ベット	有 無	
フック8対 スタンション7対 床:板 7方開							クロス張り	有 無	
リフトアクスル							ETC	有 無	
							ラジオ	有 無	

外装状態		サイドバンパー 3段(鉄)      サイドマーカー 5対(電球)				タイヤ状態 1~10、×、欠、で記載 前			
燃料タンク				<input type="checkbox"/> 9 <input type="checkbox"/> 9 <input type="checkbox"/> 9 <input type="checkbox"/> 9					
Fガラス状態	要交換 良好 飛石有			<input type="checkbox"/> 9 <input type="checkbox"/> 9 <input type="checkbox"/> 9 <input type="checkbox"/> 9					
記録簿	有 無			<input type="checkbox"/> 9 <input type="checkbox"/> 9 <input type="checkbox"/> 9 <input type="checkbox"/> 9					
PMマフラ	有 無			F <input type="checkbox"/> 10 <input type="checkbox"/> スペア <input type="checkbox"/> R					
証明書	有 無	サイズF      11R22.5 サイズR      11R22.5							
S・リミッタ	有 無	*スノータイヤは表記する							
証明書	有 無								

※車体の損傷箇所は当社基準の目視判断表記になります