

HPNo.	車名	年式	型式・車体番号	架装形状					
C1178	日野	H29/6	TKG-XZC605M-0016449	冷凍バン	株式会社 キャリオン				
前使用者	車検有効期限	走行距離(km)	積載量	荷台寸法(mm)			T/M	AT	
○ 自家用 営業用 レンタカ 不明	R8.12.16 切れ 抹消	52,394 km タコグラフ年月 ナシ	1,850 kg	L 2,990	W 1,610	H 1790 (1780)	馬力	136ps	ターボ 有
							2	ペダル	

エンジン状態	A B <input checked="" type="radio"/> D E	AC	<input checked="" type="radio"/> 良 不良 無	ブレーキ	バキューム	リサイクル料	8,820 円	キャブ内部	備考	
ミッション・デフ(異音、油漏れ等)	ナシ							汚れ <input checked="" type="radio"/> 少 中 多	*温度設定	
フレーム関係(亀裂、曲り、錆、車体番号等の確認)	ナシ							シート破れ	有 <input checked="" type="radio"/> 無	外気19℃ -30℃設定
上物メーカー名 年式,型式及状態	東プレ F172938 2017年5月製							ベット	有 <input checked="" type="radio"/> 無	庫内15.5℃⇒-28℃
ラッシングレール2段 庫内灯1灯(LED) 床:縞板+スノコ(樹脂) 門口:ステン								クロス張り	有 <input checked="" type="radio"/> 無	4H稼働
冷凍機:東プレ MJ22LSC-N スタンバイ付(コード無)								ETC	<input checked="" type="radio"/> 有 無	
								ラジオ	<input checked="" type="radio"/> 有 無	バックモニター

外装状態 ヘッドライト:ハロゲン

燃料タンク 80L

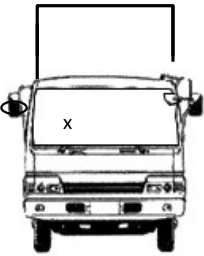
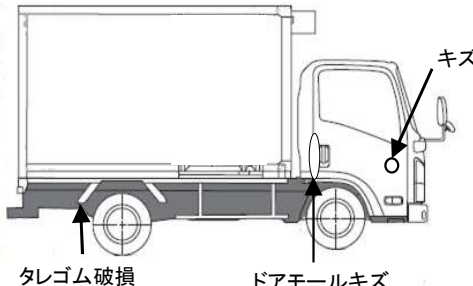
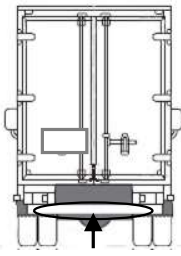
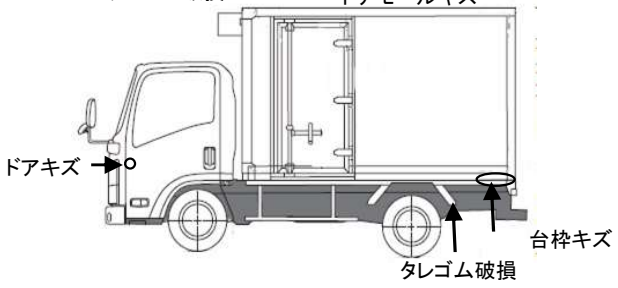
Fガラス状態 要交換 良好  飛石有 点キズ

記録簿  有 無 H31~R7

PMマフラ  有 無 証明書 有  無

S・リミッタ 有  無 証明書 有  無

サイドバンパー 1段(鉄) マーカー 2対(電球)

タイヤ状態 1~10、×、欠、で記載

8	前	8			
8	8	8	8		
F		9	スペア		R
サイズF	195/75R15				
サイズR	195/75R15				

\*スノータイヤは表記する

※車体の損傷箇所は当社基準の目視判断表記になります