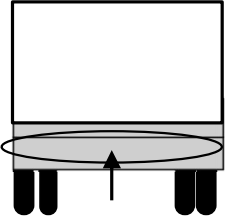


HPNo.	車名	年式	型式・車体番号	架装形状	
E1230	ユソーキ	H10/7	YFS2202改 YFS2202-0371	煽り付トレーラー	株式会社 キャリオン
前使用者	車検有効期限	走行距離(km)	積載量	荷台寸法(mm)	T/M
○ 自家用 営業用 レンタカ 不明	R8.5.11 切れ 抹消	km タコグラフ年月	21,800 kg	L 12,300 W 2,420 H 780 (後600)	馬力 ターボ ペダル

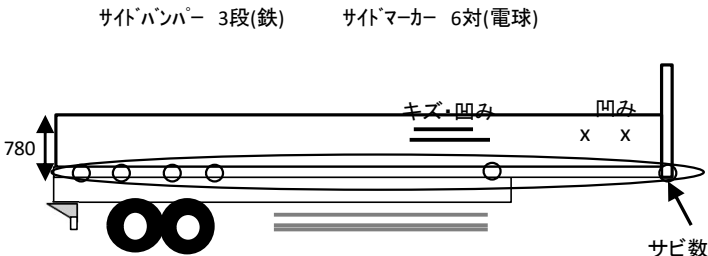
エンジン状態	A B C D E	AC	良 不良 無	ブレーキ	リサイクル料	円	キャブ内部	備考	
ミッション・デフ(異音、油漏れ等)							汚れ	少 中 多	
フレーム関係(亀裂、曲り、錆、車体番号等の確認)							シート破れ	有 無	
上物メーカー名 年式,型式及状態							ベツト	有 無	
フック:外11対・内7対 スタンション:外6対・内9対・中1カ所 床:鉄 セイコーラック3対 7方開							クロス張り	有 無	
							ETC	有 無	
							ラジオ	有 無	

外装状態

燃料タンク		
Fガラス状態	要交換	良好
記録簿	有	無
PMマフラ	有	無
証明書	有	無
S・リミッタ	有	無
証明書	有	無



サビ・腐食数カ所あり

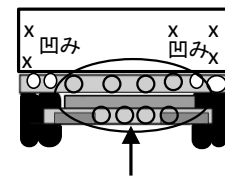


サイドバンパー 3段(鉄) サイドマーカー 6対(電球)

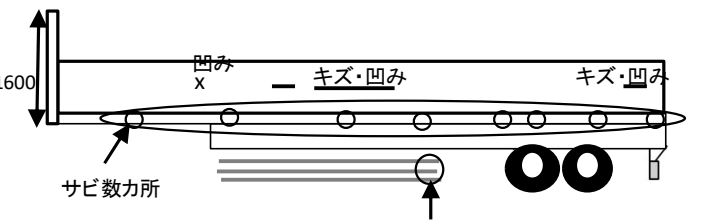
キズ・凹み 凹み

780

サビ数カ所



サビ・腐食数カ所あり



凹み キズ・凹み キズ・凹み

1600

サビ数カ所 サイドバンパーサビ・腐食

タイヤ状態

1～10、×、欠、で記載

前

3	3	3	3
3	3	3	3
F		3	スペア
サイズF		11R22.5	
サイズR		11R22.5	

*スノータイヤは表記する

※車体の損傷箇所は当社基準の目視判断表記になります