

HPNo.	車名	年式	型式・車体番号	架装形状						
V1225	ボルボ	R2/8	2DG-KA2TDA2 YV2RTY0A7LA855787	トラクタ	株式会社 キャリオン					
前使用者	車検有効期限		走行距離(km)	積載量	荷台寸法(mm)			T/M	Iシフト	
○ 自家用 ○ 営業用 □ レンタカ □ 不明	R8.8.8		切れ 558,716 km 抹消 タコグラフ年月 ナシ	11,500 kg	L	W	H	馬力	460ps	ターボ 有
					-	-	-	2	ペダル	

エンジン状態	A B <b>C</b> D E	AC	<b>良</b> 不良 無	ブレーキ	エア	リサイクル料	15,330 円	キャブ内部	備考
ミッション・デフ(異音、油漏れ等)	ナシ				ナシ			汚れ 少 <b>中</b> 多	運転席側ゴムマット穴あり
フレーム関係(亀裂、曲り、錆、車体番号等の確認)	ナシ				ナシ			シート破れ 有 <b>無</b>	アドブルーキャップ鍵不良(開閉可能)
上物メーカー名 年式,型式及状態	カプラ:JOST製 JSK42K85803AI JSK40							ベット <b>有</b> 無	
ホイールベース3,300mm								クロス張り 有 <b>無</b>	
								ETC 有 <b>無</b>	
								ラジオ <b>有</b> 無	バックモニター

外装状態 リアエアサス ヘッドライト:LED

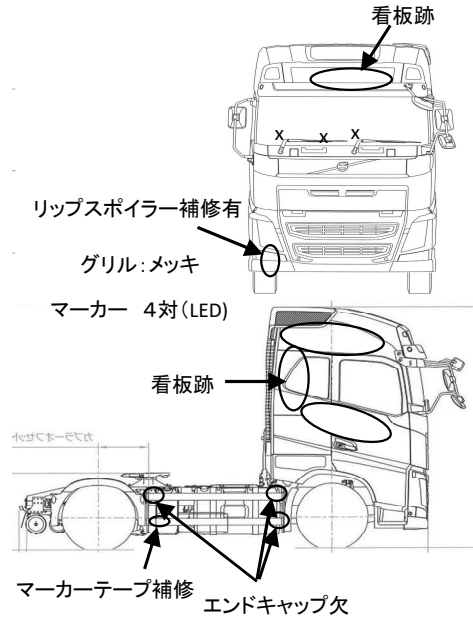
燃料タンク
405L

Fガラス状態
要交換 良好 <b>飛石有</b>
点キズ

記録簿	<b>有</b>	無
R3~R7		

PMマフラ	<b>有</b>	無
証明書	有	無

S・リミッタ	<b>有</b>	無
証明書	有	無



看板跡

リップスポイラー補修有

グリル:メッキ

マーカー 4対(LED)

看板跡

エアーダクト一部割れ

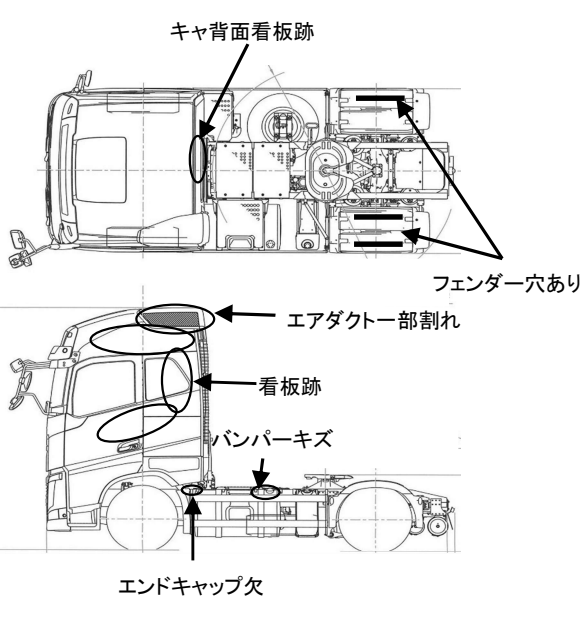
看板跡

バンパーキズ

エアーダクト一部割れ

看板跡

エンドキャップ欠



キャ背面看板跡

フェンダー穴あり

タイヤ状態

1~10、×、欠、で記載

<input type="text" value="7"/>	前	<input type="text" value="7"/>	
<input type="text"/>		<input type="text"/>	
<input type="text" value="3"/>	<input type="text" value="3"/>	<input type="text" value="3"/>	<input type="text" value="3"/>
<input type="text"/>	<input type="text"/>	<input type="text"/>	<input type="text"/>

F  スペア  R

サイズF 315/70R22.5

サイズR 295/80R22.5

\*スノータイヤは表記する

※車体の損傷箇所は当社基準の目視判断表記になります