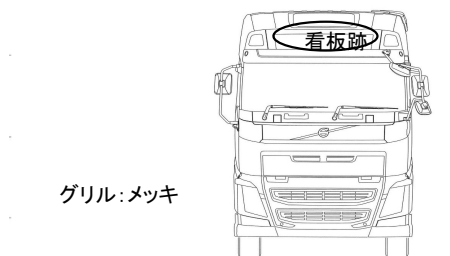
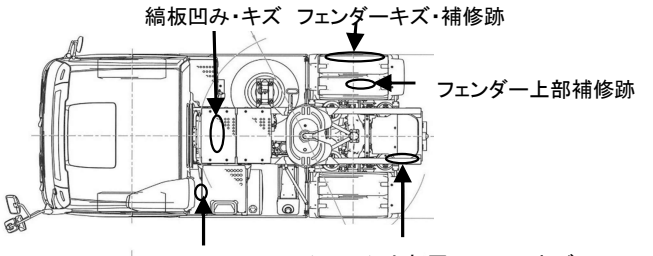
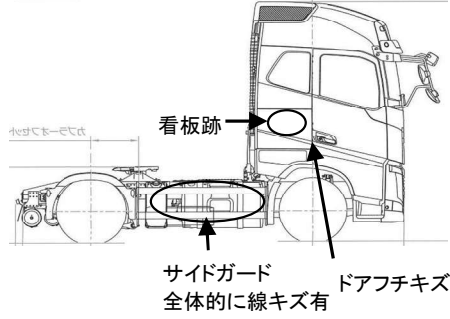
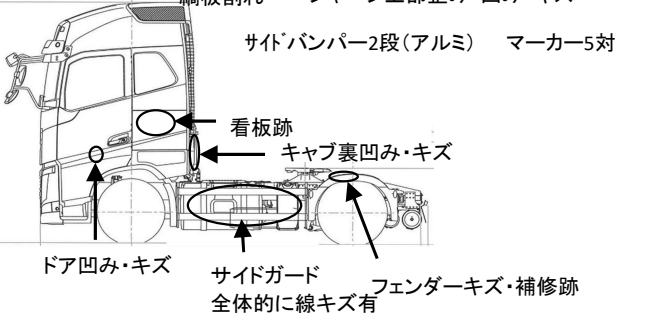


HPNo.	車名	年式	型式・車体番号	架装形状	
V1205	ボルボ	R3/3	2DG-KA2TDA2 YV2RTY0A6LA858809	トラクタ	株式会社 キャリオン

前使用者	車検有効期限	走行距離(km)	積載量	荷台寸法(mm)			T/M	Iシフト		
○ 自家用 営業用 レンタカ 不明	一時抹消 切れ (抹消)	532,139 km タコグラフ年月 アリ	11,500 kg	L	W	H	馬力	440ps	ターボ	有
				-	-	-	2	ペダル		

エンジン状態	A B <input checked="" type="radio"/> D E	AC	<input checked="" type="radio"/> 良 不良 無	ブレーキ	エア	リサイクル料	15,330 円	キャブ内部	備考
ミッション・デフ(異音、油漏れ等)	ナシ							汚れ 少 <input checked="" type="radio"/> 多	サンルーフ安全カバー破損
フレーム関係(亀裂、曲り、錆、車体番号等の確認)	ナシ							シート破れ 有 <input checked="" type="radio"/> 無	マーカ全不灯
上物メーカー名 年式,型式及状態	カプラ:JOST製 JSK42K85803A1							ベット <input checked="" type="radio"/> 無	
	ラグジュアリーキャブ							クロス張り 有 <input checked="" type="radio"/> 無	
								ETC <input checked="" type="radio"/> 無	
								ラジオ <input checked="" type="radio"/> 無	バックモニター

外装状態	ハイルーフ	リアエアサス	アルミホイール	ヘッドライト:LED	踊り場縞板張	タイヤ状態												
燃料タンク	405L	 				1~10、×、欠、で記載												
Fガラス状態	要交換 良好 <input checked="" type="radio"/> 飛石有	 				<table border="1"> <tr> <td>7</td> <td>前</td> <td>7</td> </tr> <tr> <td></td> <td></td> <td></td> </tr> <tr> <td>5</td> <td>5</td> <td>5 5</td> </tr> <tr> <td></td> <td></td> <td></td> </tr> </table>	7	前	7				5	5	5 5			
7	前	7																
5	5	5 5																
記録簿	<input checked="" type="radio"/> 有 無					F <input type="checkbox"/> スペア <input type="checkbox"/> R												
PMマフラ	<input checked="" type="radio"/> 有 無					サイズF 295/80R22.5												
証明書	有 <input checked="" type="radio"/> 無					サイズR 295/80R22.5												
S・リミッタ	<input checked="" type="radio"/> 有 無					*スノータイヤは表記する												
証明書	有 <input checked="" type="radio"/> 無																	

※車体の損傷箇所は当社基準の目視判断表記になります