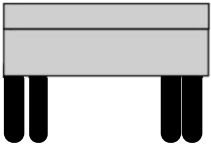
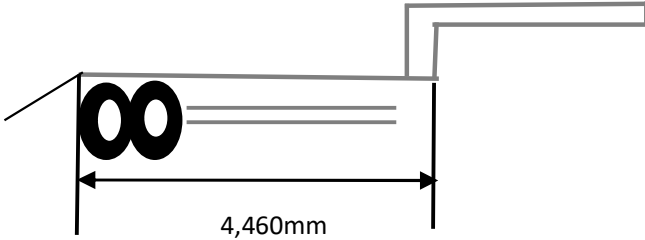
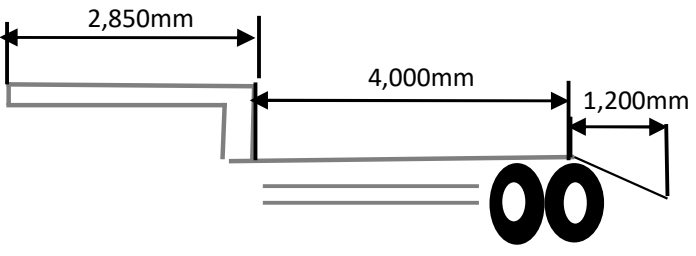
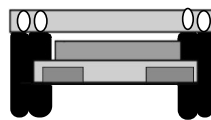


HPNo.	車名	年式	型式・車体番号	架装形状	
E1190	東邦	未登録	TL25E5G2S-国[01]196198	セミトレーラー	株式会社キャリオン

前使用者	車検有効期限	走行距離(km)	積載量	荷台寸法(mm)			T/M
自家用 営業用 レンタカ 不明	予備検切れ <input checked="" type="checkbox"/> 切れ 抹消	km タコグラフ年月	18,400 kg	L 4,460	W 2,490	H	馬力 ターボ ペダル

エンジン状態	A B C D E	AC	良 不良 無	ブレーキ	リサイクル料	円	キャブ内部	備考
ミッション・デフ(異音、油漏れ等)							汚れ	少 中 多
フレーム関係(亀裂、曲り、錆、車体番号等の確認)							シート破れ	有 無
上物メーカー名 年式,型式及状態 TL25E5G2S-G509 2025年11月製							ベツト	有 無
フック:外側9対 内側3対 スタンション:横2対 前2対							クロス張り	有 無
後部反射板差し込み式							ETC	有 無
未登録車輛							ラジオ	有 無

外装状態 アルミホイール		タイヤ状態 1~10、×、欠、で記載 前
燃料タンク		<input type="checkbox"/> <input type="checkbox"/> <input type="checkbox"/> <input type="checkbox"/>
Fガラス状態 要交換 良好 飛石有		<input type="checkbox"/> <input type="checkbox"/> <input type="checkbox"/> <input type="checkbox"/>
記録簿 有 無	4,460mm	<input type="checkbox"/> <input type="checkbox"/> <input type="checkbox"/> <input type="checkbox"/>
PMマフラ 有 無		<input type="checkbox"/> <input type="checkbox"/> <input type="checkbox"/> <input type="checkbox"/>
証明書 有 無	2,850mm 4,000mm 1,200mm	F <input type="checkbox"/> スペア <input type="checkbox"/> R
S・リミッタ 有 無		サイズRF
証明書 有 無		サイズRM 265/60R22.5
		サイズRR 265/60R22.5

※車体の損傷箇所は当社基準の目視判断表記になります