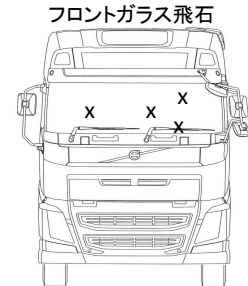
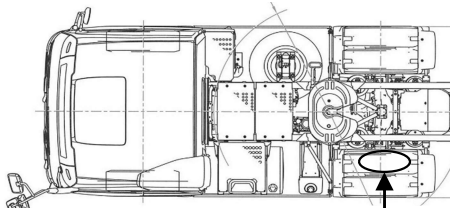
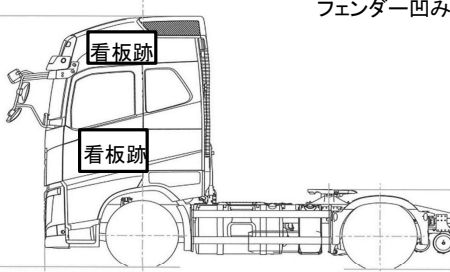


HPNo.	車名	年式	型式・車体番号	架装形状	
V1191	ボルボ	R4/11	2KG-4K2TEA1 YV2RTY0A3NA897540	トラクタ	株式会社 キャリオン

前使用者	車検有効期限	走行距離(km)	積載量	荷台寸法(mm)			T/M	Iシフト			
○ 自家用 ○ 営業用 □ レンタカ □ 不明	R9.1.29	切れ	377,310 km	11,500	L	W	H	馬力	460ps	ターボ	有
		抹消	タコグラフ年月	ナシ	kg	-	-	-	2	ペダル	

エンジン状態	A B <input checked="" type="radio"/> C D E	AC	<input checked="" type="radio"/> 良 不良 無	ブレーキ	エア	リサイクル料	13,270 円	キャブ内部	備考
ミッション・デフ(異音、油漏れ等)	ナシ						汚れ	<input checked="" type="radio"/> 少 中 多	
フレーム関係(亀裂、曲り、錆、車体番号等の確認)	ナシ						シート破れ	有 <input checked="" type="radio"/> 無	
上物メーカー名 年式,型式及状態	カプラ:JOST製 JSK42K85804AI No.16998973 E4						ベット	<input checked="" type="radio"/> 有 無	
							クロス張り	有 <input checked="" type="radio"/> 無	
							ETC	有 <input checked="" type="radio"/> 無	
							ラジオ	<input checked="" type="radio"/> 有 無	

外装状態	ハイルーフ	リアエアサス	アルミホイール	ヘッドライト:LED	タイヤ状態																								
燃料タンク	480L	フロントガラス飛石	サイドバンパー 2対(アルミ)	フェンダー凹み	1~10、×、欠、で記載																								
Fガラス状態	要交換 良好 <input checked="" type="radio"/> 飛石有				<table border="1"> <tr> <td>4</td> <td>前</td> <td>4</td> </tr> <tr> <td>□</td> <td></td> <td>□</td> </tr> <tr> <td>4</td> <td>4</td> <td>4 4</td> </tr> <tr> <td>□</td> <td>□</td> <td>□ □</td> </tr> <tr> <td>F</td> <td><input checked="" type="radio"/> 4</td> <td>スペア</td> <td><input type="radio"/> R</td> </tr> <tr> <td>サイズF</td> <td colspan="3">315/70R22.5</td> </tr> <tr> <td>サイズR</td> <td colspan="3">295/80R22.5</td> </tr> </table>	4	前	4	□		□	4	4	4 4	□	□	□ □	F	<input checked="" type="radio"/> 4	スペア	<input type="radio"/> R	サイズF	315/70R22.5			サイズR	295/80R22.5		
4	前	4																											
□		□																											
4	4	4 4																											
□	□	□ □																											
F	<input checked="" type="radio"/> 4	スペア	<input type="radio"/> R																										
サイズF	315/70R22.5																												
サイズR	295/80R22.5																												
記録簿	<input checked="" type="radio"/> 有 無	点キズ	看板跡	線キズ	サイズF 315/70R22.5																								
PMマフラ	<input checked="" type="radio"/> 有 無		看板跡		サイズR 295/80R22.5																								
証明書	有 <input checked="" type="radio"/> 無		看板跡		*スノータイヤは表記する																								
S・リミッタ	<input checked="" type="radio"/> 有 無		看板跡																										
証明書	有 <input checked="" type="radio"/> 無		看板跡																										

※車体の損傷箇所は当社基準の目視判断表記になります