

HPNo.	車名	年式	型式・車体番号	架装形状	
C1180	日野	R5/2	2KG-FD2ABG-132122	ゲート付ウイング	株式会社 キャリオン
前使用者	車検有効期限	走行距離(km)	積載量	荷台寸法(mm)	T/M 6速
○ 自家用 営業用 レンタカ 不明	一時抹消 切れ (抹消)	79,809 km タコグラフ年月 ナシ	2,250 kg	L 6,270 W 2,400 H 2,430 (2,330)	馬力 240ps ターボ 有 3 ペダル

エンジン状態	A B <input checked="" type="radio"/> D E	AC <input checked="" type="radio"/> 不良 無	ブレーキ	エア	リサイクル料	10,900 円	キャブ内部	備考
ミッション・デフ(異音、油漏れ等)	ナシ				汚れ	<input checked="" type="radio"/> 少 中 多		
フレーム関係(亀裂、曲り、錆、車体番号等の確認)	ナシ				シート破れ	有 <input checked="" type="radio"/> 無		
上物メーカー名 年式,型式及状態	トランテックス No.W096J56				ベツト	<input checked="" type="radio"/> 有 無		
ラッシングレール2段 フック5対 セイコーラック1対 庫内灯3灯(LED) 床:板					クロス張り	有 <input checked="" type="radio"/> 無		
格納ゲート:トランテックス TRAK10-6495D No.S2212006966 ラジコン有					ETC	<input checked="" type="radio"/> 有 無		
					ラジオ	<input checked="" type="radio"/> 有 無		バックモニター

外装状態 ハイルーフ リアエアサス ヘッドライト:LED


燃料タンク
200L

Fガラス状態
要交換 良好 <input checked="" type="radio"/> 飛石有
飛石多数

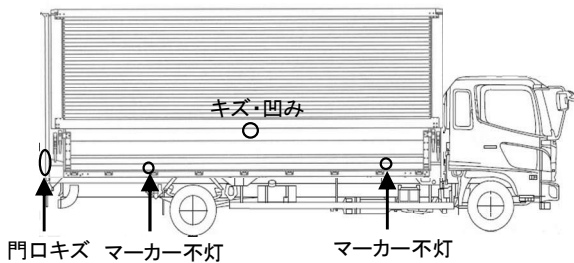
記録簿
<input checked="" type="radio"/> 有 無
R6~R7

PMマフラ
<input checked="" type="radio"/> 有 無
証明書
有 <input checked="" type="radio"/> 無

S・リミッタ
有 <input checked="" type="radio"/> 無
証明書
有 <input checked="" type="radio"/> 無



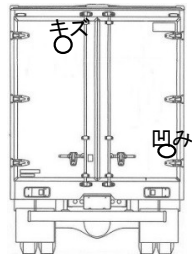
フロントガラス飛石多数



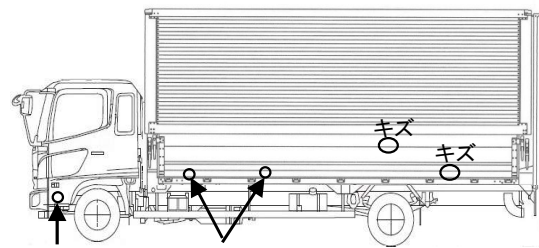
サイドバンパー 1段(アルミ) マーカー 5対(電球)

キズ・凹み

門口キズ マーカー不灯 マーカー不灯



キズ 凹み



ドアキズ マーカー不灯

タイヤ状態

1~10、×、欠、で記載

<input type="text" value="8"/>	前	<input type="text" value="8"/>	
<input type="text" value=""/>		<input type="text" value=""/>	
<input type="text" value="8"/>	<input type="text" value="8"/>	<input type="text" value="4"/>	<input type="text" value="4"/>
<input type="text" value=""/>	<input type="text" value=""/>	<input type="text" value=""/>	<input type="text" value=""/>

F  スペア  R

サイズF 225/80R17.5

サイズR 225/80R17.5

\*スノータイヤは表記する

※車体の損傷箇所は当社基準の目視判断表記になります