
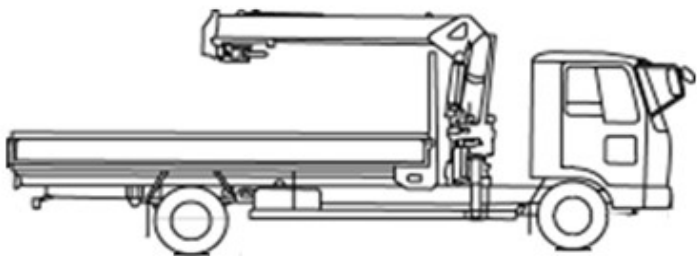

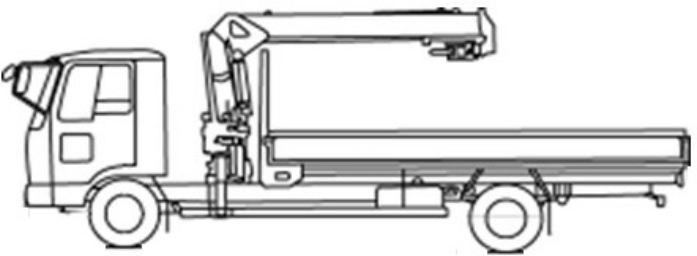


HPNo.	車名	年式	型式・車体番号	架装形状	出品会社 (岡山県)
A0671	三菱	R5/9	2KG-FK62FZ-611271	クレーン付	株式会社 キャリオン

前使用者	車検有効期限	走行距離(km)	積載量	荷台寸法(mm)			T/M	6速			
自家用 営業用 レンタカ 不明	R6.9.14	切れ	1,825 km	7,600	L	W	H	馬力	240ps	ターボ	有
		抹消	タコグラフ年月	アリ	kg	5,980	2,170	690	3	ペダル	

エンジン状態	(A) B C D E	AC	(良) 不良 無	ブレーキ	エア	リサイクル料	10,910 円	キャブ内部	備考
ミッション・デフ(異音、油漏れ等)				ナシ				汚れ	(少) 中 多
フレーム関係(亀裂、曲り、錆、車体番号等の確認)				ナシ				シート破れ	有 (無)
上物メーカー名 年式,型式及状態				パブコ				ベツト	(有) 無
内フック6対 床:板								クロス張り	有 (無)
クレーン:タダノ TM-ZX364HRSA No.41002601174 2023年8月製								ETC	有 (無)
4段ラジコンフックイン 2.93t吊								ラジオ	(有) 無

外装状態 リーフサス ヘッドライト:ディスチャージ		サイドバンパー 2段(鉄)		タイヤ状態			
燃料タンク	200L			1~10、×、欠、で記載			
Fガラス状態	要交換 (良好) 飛石有			9	前	9	
記録簿	有 (無)			9	9	9	9
PMマフラ	(有) 無						
証明書	有 無			F 10 スペア R			
S・リミッタ	(有) 無			サイズF 265/70R19.5			
証明書	有 無	サイズR 265/70R19.5					
*スノータイヤは表記する							

※車体の損傷箇所は当社基準の目視判断表記になります