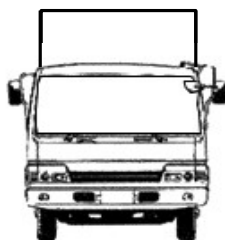
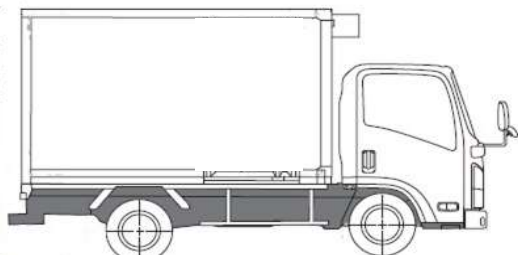
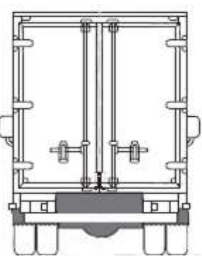
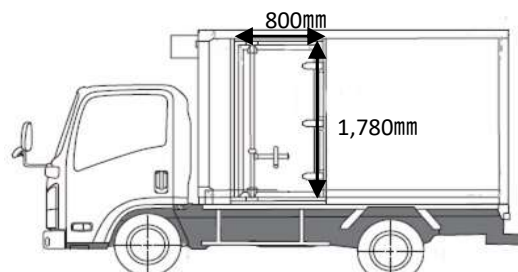


HPNo.	車名	年式	型式・車体番号	架装形状	出品会社 (岡山県)
A0661	三菱	R5/9	2PG-FEB80-601682	ゲート付冷凍バン	株式会社 キャリオン

前使用者	車検有効期限	走行距離(km)	積載量	荷台寸法(mm)			T/M	6速			
自家用 営業用 レンタカ 不明	R7.9.18	切れ	484 km	3,300	L	W	H	馬力	150ps	ターボ	有
		抹消	タコグラフ年月	ナシ	kg	5,020	1,990	1,860	3	ペダル	

エンジン状態	(A) B C D E	AC	(良) 不良 無	ブレーキ	バキューム	リサイクル料	8,830 円	キャブ内部	備考
ミッション・デフ(異音、油漏れ等)	ナシ				汚れ	(少) 中 多	*温度設定		
フレーム関係(亀裂、曲り、錆、車体番号等の確認)	ナシ				シート破れ	有 (無)	外気8°C 設定-30°C		
上物メーカー名 年式,型式及状態	フルハーフ GME No.E1G9507				ベツト	有 (無)	庫内16.1°C⇒-21.4°C		
ラッシング2段 庫内灯2灯(LED) 床:アルミ縞板					クロス張り	有 (無)	2.5H稼働		
冷凍機:菱重 FRJS35DC No.345400066BL					ETC	有 (無)			
格納ゲート:新明和 RAK10-6494NL No.S2210002182					ラジオ	(有) 無	バックモニター		

外装状態 ヘッドライト:LED 燃料タンク 100L Fガラス状態 要交換 (良好) 飛石有 記録簿 有 (無) PMマフラ (有) 無 証明書 有 無 S・リミッタ 有 (無) 証明書 有 無	サイドバンパー 1段(鉄) マーカー 2対(電球)	   	タイヤ状態 1~10、×、欠、で記載 <table border="1"> <tr> <td>10</td> <td>前</td> <td>10</td> </tr> <tr> <td></td> <td></td> <td></td> </tr> <tr> <td>10</td> <td>10</td> <td>10 10</td> </tr> <tr> <td></td> <td></td> <td></td> </tr> </table> F 10 スペア R サイズF 225/80R17.5 サイズR 225/80R17.5 *スノータイヤは表記する	10	前	10				10	10	10 10			
10	前	10													
10	10	10 10													

※車体の損傷箇所は当社基準の目視判断表記になります