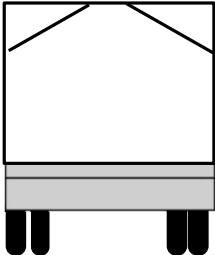
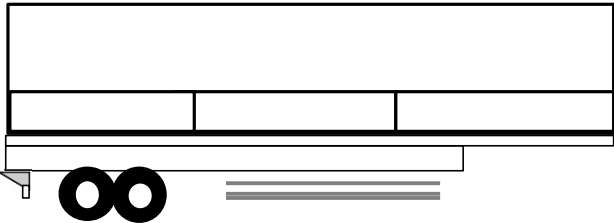
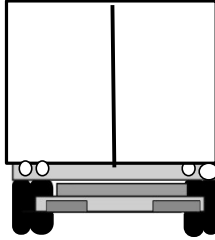
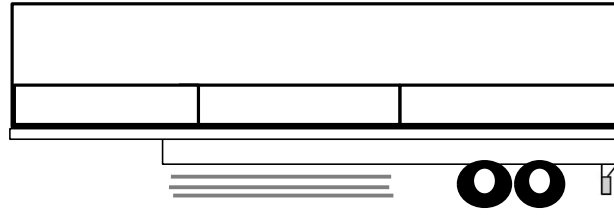


HPNo.	車名	年式	型式・車体番号	架装形状	
E0697	トレクス	R2/8	PFN24103改-7732	トレーラーウイング	

前使用者	車検有効期限	走行距離(km)	積載量	荷台寸法(mm)			T/M
自家用 営業用 レンタカ 不明	一時抹消 切れ 抹消	km	20,500 kg	L 12,610	W 2,410	H 2,340 (2,240)	馬力 ターボ ペダル
	タコグラフ年月						

エンジン状態	A B C D E	AC	良 不良 無	ブレーキ	リサイクル料	円	キャブ内部	備考
ミッション・デフ(異音、油漏れ等)							汚れ	少 中 多
フレーム関係(亀裂、曲り、錆、車体番号等の確認)							シート破れ	有 無
上物メーカー名 年式,型式及状態 日本トレクス PEN24103 No.PFN24103-7732							ベツト	有 無
ラッシングレール2段 内フック12対 スタクション1対 庫内灯4灯(LED) 床:板							クロス張り	有 無
							ETC	有 無
							ラジオ	有 無

外装状態 エアサス リフトアクスル		サイドバンパー 3段(鉄) サイドマーカー 5対(LED)角型		タイヤ状態	
燃料タンク				1~10、×、欠、で記載	
Fガラス状態 要交換 良好 飛石有				<input type="checkbox"/> 前 <input type="checkbox"/> <input type="checkbox"/> <input type="checkbox"/> <input type="checkbox"/> 7 <input type="checkbox"/> 7 <input type="checkbox"/> 7 <input type="checkbox"/> 7 <input type="checkbox"/> 7 <input type="checkbox"/> 7 <input type="checkbox"/> 7 <input type="checkbox"/> 7 F <input type="checkbox"/> 10 <input type="checkbox"/> スペア <input type="checkbox"/> R サイズF 11R22.5 サイズR 11R22.5	
記録簿 有 無				*スノータイヤは表記する	
PMマフラ 有 無					
証明書 有 無					
S・リミッタ 有 無					
証明書 有 無					

※車体の損傷箇所は当社基準の目視判断表記になります