
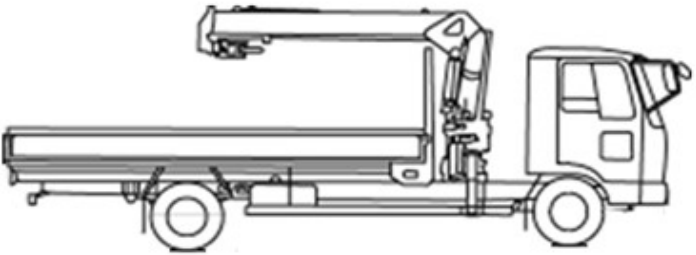
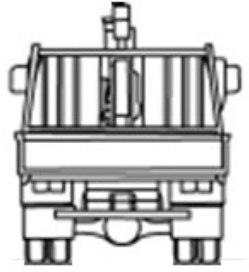
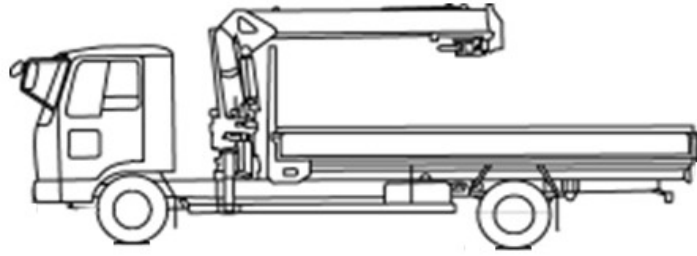


HPNo.	車名	年式	型式・車体番号	架装形状	出品会社 (岡山県)
A0706	三菱	R5/9	2RG-FEB80-602329	クレーン付	株式会社 キャリオン

前使用者	車検有効期限	走行距離(km)	積載量	荷台寸法(mm)			T/M	5速			
自家用 営業用 レンタカ 不明	R7.9.27	切れ	1,277 km	3,000	L	W	H	馬力	150ps	ターボ	有
		抹消	タコグラフ年月	ナシ	kg	3,700	2,070	380	3	ペダル	

エンジン状態	(A) B C D E	AC	(良) 不良 無	ブレーキ	バキューム	リサイクル料	8,830 円	キャブ内部	備考
ミッション・デフ(異音、油漏れ等)	ナシ						汚れ	(少) 中 多	
フレーム関係(亀裂、曲り、錆、車体番号等の確認)	ナシ						シート破れ	有 (無)	
上物メーカー名 年式,型式及状態	パブコ						ベツト	有 (無)	
クレーン:タダノ TM-ZX294HRSA No.41047701174 2023年8月製造							クロス張り	有 (無)	
4段ラジコンフックイン 2.93t吊 床:板							ETC	(有) 無	
							ラジオ	(有) 無	

外装状態	ヘッドライト:LED	サイドバンパー 1段(鉄)				タイヤ状態			
燃料タンク	100L					1~10、×、欠、で記載			
Fガラス状態	要交換 (良好) 飛石有					9	前	9	
記録簿	有 (無)					9	9	9	9
PMマフラ	(有) 無								
証明書	有 無								
S・リミッタ	有 (無)								
証明書	有 無								
						F 10 スペア		R	
						サイズF	225/80R17.5		
						サイズR	225/80R17.5		
						*スノータイヤは表記する			

※車体の損傷箇所は当社基準の目視判断表記になります