
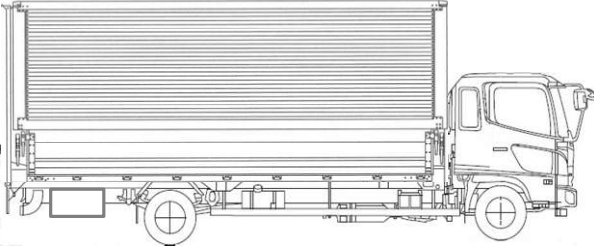
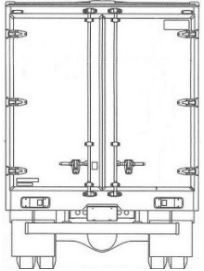
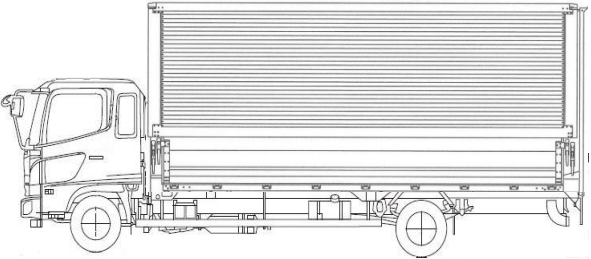


HPNo.	車名	年式	型式・車体番号	架装形状	
C0695	日野	R3/11	2PG-FD2ABG-115118	ウイング	株式会社 キャリオン
前使用者	車検有効期限	走行距離(km)	積載量	荷台寸法(mm)	T/M 6速
自家用 営業用 レンタカ 不明	一時抹消 切れ 抹消	4,652 km タコグラフ年月 アリ	2,800 kg	L 6,270 W 2,220 H 2,420 (2,320)	馬力 240ps ターボ 有 3 ペダル

エンジン状態 (A) B C D E	AC	(良) 不良 無	ブレーキ	エア	リサイクル料	10,900 円	キャブ内部	備考
ミッション・デフ(異音、油漏れ等)				ナシ		汚れ (少) 中 多		
フレーム関係(亀裂、曲り、錆、車体番号等の確認)				ナシ		シート破れ 有 (無)		
上物メーカー名 年式,型式及状態 トランテックス No.W071F29-04						ベツト (有) 無		
ラッシング1段 内フック5対 庫内灯3灯(LED) 床:板						クロス張り 有 (無)		
						ETC (有) 無 ナビ (有) 無		

外装状態	ハイルーフ	リアエアサス	ヘッドライト:LED			タイヤ状態																
燃料タンク	200L			サイドバンパー 1段(ステン)	マーカー 5対(電球)	1~10、×、欠、で記載																
Fガラス状態	要交換 (良好) 飛石有					<table border="1"> <tr> <td>9</td> <td>前</td> <td>9</td> <td></td> </tr> <tr> <td></td> <td></td> <td></td> <td></td> </tr> <tr> <td>9</td> <td>9</td> <td>9</td> <td>9</td> </tr> <tr> <td></td> <td></td> <td></td> <td></td> </tr> </table>	9	前	9						9	9	9	9				
9	前	9																				
9	9	9	9																			
記録簿	有 (無)					F 10 スペア R																
PMマフラ	(有) 無					サイズF 225/80R17.5																
証明書	有 無					サイズR 225/80R17.5																
S・リミッタ	有 (無)																					
証明書	有 無					*スノータイヤは表記する																

※車体の損傷箇所は当社基準の目視判断表記になります