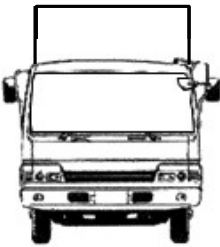
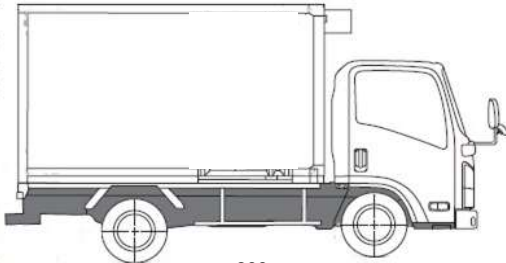
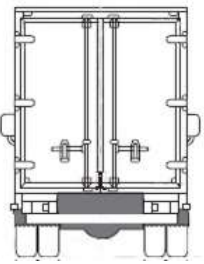
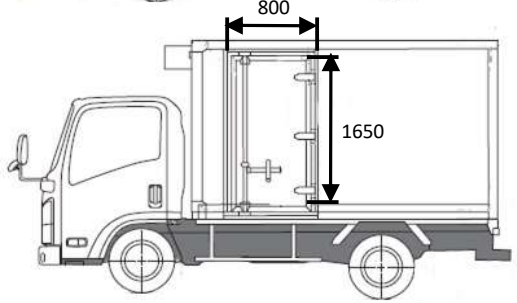


|       |    |       |                  |      |            |
|-------|----|-------|------------------|------|------------|
| HPNo. | 車名 | 年式    | 型式・車体番号          | 架装形状 |            |
| A0675 | 三菱 | R4/12 | 2RG-FBAV0-590836 | 冷凍バン | 株式会社 キャリオン |

|                          |          |          |          |          |    |       |       |        |       |     |   |
|--------------------------|----------|----------|----------|----------|----|-------|-------|--------|-------|-----|---|
| 前使用者                     | 車検有効期限   | 走行距離(km) | 積載量      | 荷台寸法(mm) |    |       | T/M   | デュオニック |       |     |   |
| 自家用<br>営業用<br>レンタカ<br>不明 | R6.12.27 | 切れ       | 1,272 km | 2,000    | L  | W     | H     | 馬力     | 150ps | ターボ | 有 |
|                          |          | 抹消       | タコグラフ年月  | ナシ       | kg | 3,050 | 1,670 | 1,760  | 2     | ペダル |   |

|  |                   |    |          |      |       |        |         |            |                    |
|--|-------------------|----|----------|------|-------|--------|---------|------------|--------------------|
| エンジン状態                                   | (A) B C D E       | AC | (良) 不良 無 | ブレーキ | バキューム | リサイクル料 | 8,830 円 | キャブ内部      | 備考                 |
| ミッション・デフ(異音、油漏れ等)                        | ナシ                |    |          |      |       |        |         | 汚れ (少) 中 多 | *温度設定              |
| フレーム関係(亀裂、曲り、錆、車体番号等の確認)                 | ナシ                |    |          |      |       |        |         | シート破れ      | 有 (無) 外気24℃ 設定-30℃ |
| 上物メーカー名 年式,型式及状態                         | 日本フルハーフ GMC7(R04) |    |          |      |       |        |         | ベツト        | 有 (無) 庫内26℃⇒-21℃   |
| ラッシングレール1段 左サイドスライドドア 庫内灯1灯(LED) 床:アルミ縞板 |                   |    |          |      |       |        |         | クロス張り      | 有 (無) 2H稼働         |
| 冷凍機:三菱 TDJS30A-L2                        |                   |    |          |      |       |        |         | ETC        | (有) 無              |
|  |                   |    |          |      |       |        |         | ラジオ        | (有) 無 バックモニター      |

|   |                            |   |  |   |   |   |  |  |  |   |   |     |  |  |  |
|---|----------------------------|---|--|---|---|---|--|--|--|---|---|-----|--|--|--|
| 外装状態 ヘッドライト:LED<br>燃料タンク<br>70L<br>Fガラス状態<br>要交換 (良好) 飛石有<br>記録簿 有 (無)<br>PMマフラ (有) 無<br>証明書 有 無<br>S・リミッタ 有 (無)<br>証明書 有 無 | サイドバンパー 1段(鉄) マーカー 2対(LED) |     | タイヤ状態<br>1~10、×、欠、で記載<br><table border="1"> <tr> <td>9</td> <td>前</td> <td>9</td> </tr> <tr> <td></td> <td></td> <td></td> </tr> <tr> <td>9</td> <td>9</td> <td>9 9</td> </tr> <tr> <td></td> <td></td> <td></td> </tr> </table> F 10スペア R<br>サイズF 205/75R16<br>サイズR 205/75R16<br>*スノータイヤは表記する | 9 | 前 | 9 |  |  |  | 9 | 9 | 9 9 |  |  |  |
| 9   | 前                          | 9   |  |   |   |   |  |  |  |   |   |     |  |  |  |
|   |                            |   |  |   |   |   |  |  |  |   |   |     |  |  |  |
| 9   | 9                          | 9 9   |  |   |   |   |  |  |  |   |   |     |  |  |  |
|   |                            |   |  |   |   |   |  |  |  |   |   |     |  |  |  |

※車体の損傷箇所は当社基準の目視判断表記になります