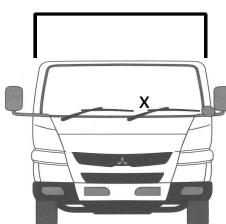
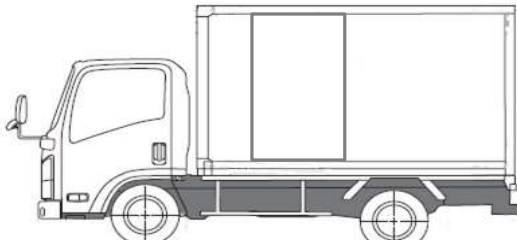
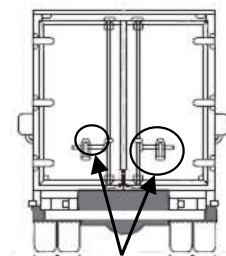
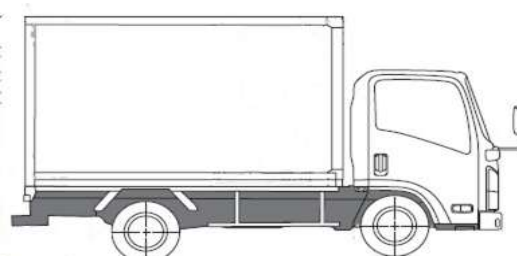


| | | | | | |
|-------|----|------|---------------------|------|------------|
| HPNo. | 車名 | 年式 | 型式・車体番号 | 架装形状 | 出品会社 (岡山県) |
| C0665 | 日野 | R4/6 | 2RG-XZU710M-0034983 | バン | 株式会社 キャリオン |

| | | | | | | | | | | |
|----------------------------------|---------------------|------------------------|----------|------------|------------|-----------------------|-----|-------|-----|---|
| 前使用者 | 車検有効期限 | 走行距離(km) | 積載量 | 荷台寸法(mm) | | | T/M | 6速 | | |
| ○ 自家用 □ 営業用 □ レンタカ □ 不明 | R6.6.28 切れ 抹消 | 1,650 km タコグラフ年月 ナシ | 2,000 kg | L 4,500 | W 2,080 | H 2,180 (2,090) | 馬力 | 150ps | ターボ | 有 |
| | | | | | | | 3 | ペダル | | |

| | | | | | | | | | |
|-------------------------------|-----------------------|----|-----------|------|-------|--------|-------------|--------|---------|
| エンジン状態 | A(●)C D E | AC | (●)良 不良 無 | ブレーキ | バキューム | リサイクル料 | 8,820 円 | キャブ内部 | 備考 |
| ミッション・デフ(異音、油漏れ等) | ナシ | | | | | | 汚れ (●)少 中 多 | | |
| フレーム関係(亀裂、曲り、錆、車体番号等の確認) | ナシ | | | | | | シート破れ | 有 (●)無 | |
| 上物メーカー名 年式,型式及状態 | トランテックス No.V028J33-23 | | | | | | ベット | 有 (●)無 | |
| ラッシング2段 左サイドドア 庫内灯3灯(LED) 床:板 | | | | | | | クロス張り | 有 (●)無 | |
| | | | | | | | ETC | (●)有 無 | |
| | | | | | | | ラジオ | (●)有 無 | バックモニター |

| | | | | | | | | | | | | | | | | |
|--------|-----------------------|---|---|---|---|---|---|--|--|--|---|---|-----|--|--|--|
| 外装状態 | ヘッドライト:LED | | | タイヤ状態 | | | | | | | | | | | | |
| 燃料タンク | 100L |  |  | 1~10、×、欠、で記載 | | | | | | | | | | | | |
| Fガラス状態 | 要交換 良好 (●)飛石有 点キズ有 | | | <table border="1"> <tr> <td>8</td> <td>前</td> <td>8</td> </tr> <tr> <td></td> <td></td> <td></td> </tr> <tr> <td>8</td> <td>8</td> <td>8 8</td> </tr> <tr> <td></td> <td></td> <td></td> </tr> </table> | 8 | 前 | 8 | | | | 8 | 8 | 8 8 | | | |
| 8 | 前 | 8 | | | | | | | | | | | | | | |
| | | | | | | | | | | | | | | | | |
| 8 | 8 | 8 8 | | | | | | | | | | | | | | |
| | | | | | | | | | | | | | | | | |
| 記録簿 | 有 (●)無 | | | F 10スペア R | | | | | | | | | | | | |
| PMマフラ | (●)有 無 |  |  | サイズF 205/70R17.5 | | | | | | | | | | | | |
| 証明書 | 有 無 | | | サイズR 205/70R17.5 | | | | | | | | | | | | |
| S・リミッタ | 有 (●)無 | | | *スノータイヤは表記する | | | | | | | | | | | | |
| 証明書 | 有 無 | | | | | | | | | | | | | | | |

※車体の損傷箇所は当社基準の目視判断表記になります