

HPNo.	車名	年式	型式・車体番号	架装形状	
A0474	三菱	H19/2	PJ-FS54JZ-541702	クレーン付	株式会社 キャリオン
前使用者	車検有効期限	走行距離(km)	積載量	荷台寸法(mm)	T/M 7速
○ 自家用 □ 営業用 □ レンタカ □ 不明	R6.4.20 切れ 抹消	692,421 km タコグラフ年月 アリ	10,800 kg	L 8,640 W 2,390 H 200	馬力 380ps ターボ 有 3 ペダル

エンジン状態	A B <b>C</b> D E	AC	<b>良</b> 不良 無	ブレーキ	エア	リサイクル料	13,580 円	キャブ内部	備考
ミッション・デフ(異音、油漏れ等)	ナシ			ナシ	ナシ	ナシ	ナシ	汚れ 少 中 <b>多</b>	<b>※シートへタリ有</b>
フレーム関係(亀裂、曲り、錆、車体番号等の確認)	ナシ			ナシ	ナシ	ナシ	ナシ	シート破れ 有 <b>無</b>	<b>※センターコンソール一部部品欠損</b>
上物メーカー名 年式,型式及状態	本所ボデー			ナシ	ナシ	ナシ	ナシ	ベツト <b>有</b> 無	<b>※シガーライター欠</b>
タダノ:311-040-10490 No.655825 2006年11月製造	ナシ			ナシ	ナシ	ナシ	ナシ	クロス張り 有 <b>無</b>	<b>※ステアリンググリップ割れ</b>
4段 フックイン 4.9t吊 床:板(一部反り)	ナシ			ナシ	ナシ	ナシ	ナシ	ETC <b>有</b> 無	
クレーン検査付:R7.2.18	ナシ			ナシ	ナシ	ナシ	ナシ	ラジオ <b>有</b> 無	バックモニター

外装状態 リアエアサス ヘッドライト:ディスチャージ

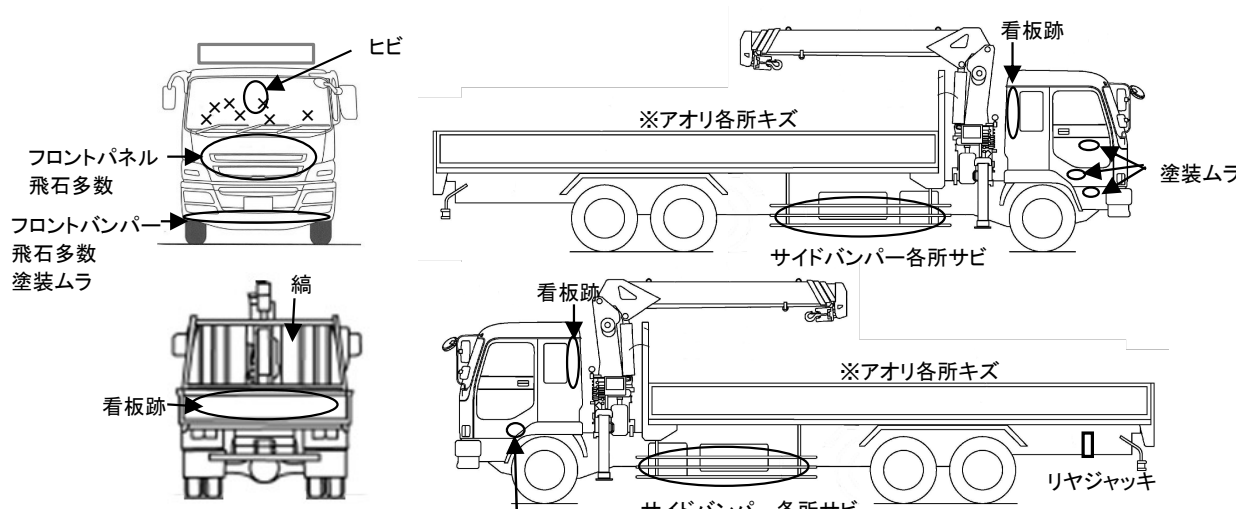
燃料タンク
300L+300L

Fガラス状態
要交換 良好 <b>飛石有</b>
点キズ多数・一部ヒビ

記録簿 <b>有</b> 無
H19年~R4年

PMマフラ <b>有</b> 無
証明書 <b>有</b> 無

S・リミッタ <b>有</b> 無
証明書 <b>有</b> 無



フロントパネル 飛石多数  
フロントバンパー 飛石多数 塗装ムラ

※アオリ各所キズ

サイドバンパー各所サビ

※アオリ各所キズ

サイドバンパー各所サビ

タイヤ状態

1~10、×、欠、で記載

7	前	3	
4		1	
3	3	4	4
3	3	3	3

F  欠  スペア  R

サイズF 265/70R19.5  
サイズR 265/70R19.5

\*スノータイヤは表記する

※車体の損傷箇所は当社基準の目視判断表記になります