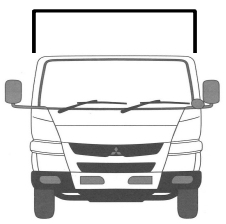
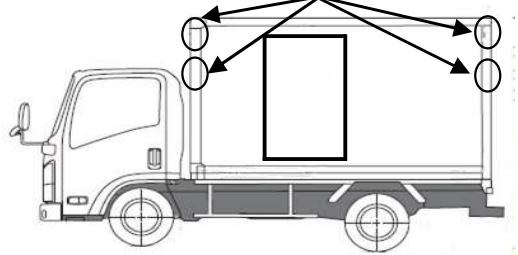
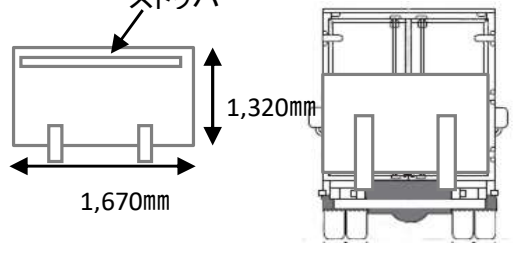
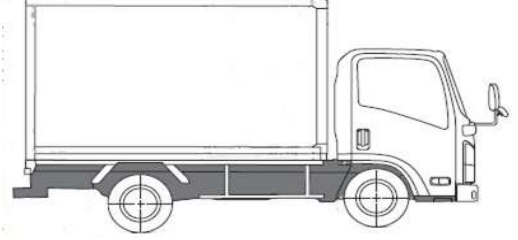


| | | | | | |
|----------------------------------|---|------------------------|---------------------|--|------------------------------|
| HPNo. | 車名 | 年式 | 型式・車体番号 | 架装形状 | 出品会社 (岡山県) |
| C0340 | 日野 | R3/1 | 2RG-XZU655M-0013590 | ゲート付バン | 株式会社 キャリオン |
| 前使用者 | 車検有効期限 | 走行距離(km) | 積載量 | 荷台寸法(mm) | T/M |
| ○ 自家用 □ 営業用 □ レンタカ □ 不明 | 検切れ <input checked="" type="radio"/> 切れ 抹消 | 5,255 km タコグラフ年月 ナシ | 2,000 kg | L 4,540 W 1,770 H 2,170 (2,110) | 6速 馬力 150ps ターボ 有 3ペダル |

| | | | | | | | |
|---|--|------|-------|-------------------------|---------|---|---------|
| エンジン状態 <input checked="" type="radio"/> A <input type="radio"/> B <input type="radio"/> C <input type="radio"/> D <input type="radio"/> E | AC <input checked="" type="radio"/> 良 <input type="radio"/> 不良 <input type="radio"/> 無 | ブレーキ | バキューム | リサイクル料 | 8,820 円 | キャブ内部 | 備考 |
| ミッション・デフ(異音、油漏れ等) | | | | ナシ | | 汚れ <input checked="" type="radio"/> 少 <input type="radio"/> 中 <input type="radio"/> 多 | |
| フレーム関係(亀裂、曲り、錆、車体番号等の確認) | | | | ナシ | | シート破れ 有 <input checked="" type="radio"/> 無 | |
| 上物メーカー名 年式,型式及状態 | | | | トランテックス 製造No.V058G74-07 | | ベツト 有 <input checked="" type="radio"/> 無 | |
| ラッシング2段 庫内灯3灯(LED) 床:板 | | | | | | クロス張り 有 <input checked="" type="radio"/> 無 | |
| 跳ね上げゲート:トランテックス製 型式:TRAM10-1454N 製造No.S10902156 | | | | | | ETC <input checked="" type="radio"/> 有 <input type="radio"/> 無 | |
| | | | | | | ラジオ <input checked="" type="radio"/> 有 <input type="radio"/> 無 | バックモニター |

| | | | | | | | | | | | | | | | | | | | | | | | | | | |
|--|--|--|---|---|---|---|---|---|---|--|---|---|---|-----|---|---|-----|---|----|---------|------|-----------|--|------|-----------|--|
| 外装状態 | ヘッドライト:LED | 燃料タンク 100L | サイドバンパー 1段(鉄) マーカー 3対(電球) | すり傷 | タイヤ状態 1~10、×、欠、で記載 | | | | | | | | | | | | | | | | | | | | | |
| Fガラス状態 要交換 <input checked="" type="radio"/> 良好 <input type="radio"/> 飛石有 |  |  |  |  | <table border="1"> <tr> <td>9</td> <td>前</td> <td>9</td> </tr> <tr> <td>□</td> <td></td> <td>□</td> </tr> <tr> <td>9</td> <td>9</td> <td>9 9</td> </tr> <tr> <td>□</td> <td>□</td> <td>□ □</td> </tr> <tr> <td>F</td> <td>10</td> <td>スペア □ R</td> </tr> <tr> <td>サイズF</td> <td colspan="2">205/70R16</td> </tr> <tr> <td>サイズR</td> <td colspan="2">205/70R16</td> </tr> </table> | 9 | 前 | 9 | □ | | □ | 9 | 9 | 9 9 | □ | □ | □ □ | F | 10 | スペア □ R | サイズF | 205/70R16 | | サイズR | 205/70R16 | |
| 9 | 前 | 9 | | | | | | | | | | | | | | | | | | | | | | | | |
| □ | | □ | | | | | | | | | | | | | | | | | | | | | | | | |
| 9 | 9 | 9 9 | | | | | | | | | | | | | | | | | | | | | | | | |
| □ | □ | □ □ | | | | | | | | | | | | | | | | | | | | | | | | |
| F | 10 | スペア □ R | | | | | | | | | | | | | | | | | | | | | | | | |
| サイズF | 205/70R16 | | | | | | | | | | | | | | | | | | | | | | | | | |
| サイズR | 205/70R16 | | | | | | | | | | | | | | | | | | | | | | | | | |
| 記録簿 <input checked="" type="radio"/> 有 <input type="radio"/> 無 R3年・R4年 | ストッパー 1,320mm | 1,670mm | | | | | | | | | | | | | | | | | | | | | | | | |
| PMマフラ <input checked="" type="radio"/> 有 <input type="radio"/> 無 証明書 有 <input type="radio"/> 無 | | | | | | | | | | | | | | | | | | | | | | | | | | |
| S・リミッタ 有 <input checked="" type="radio"/> 無 <input type="radio"/> 無 証明書 有 <input type="radio"/> 無 | | | | | | | | | | | | | | | | | | | | | | | | | | |

*スノータイヤは表記する

※車体の損傷箇所は当社基準の目視判断表記になります