
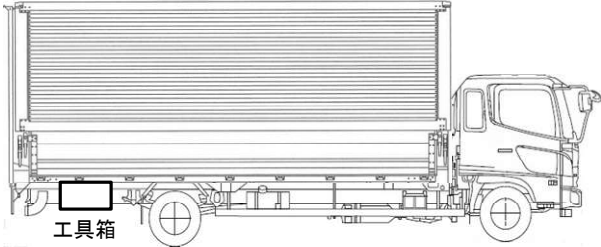
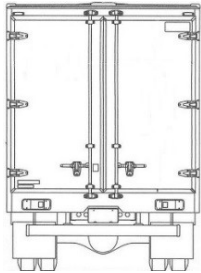
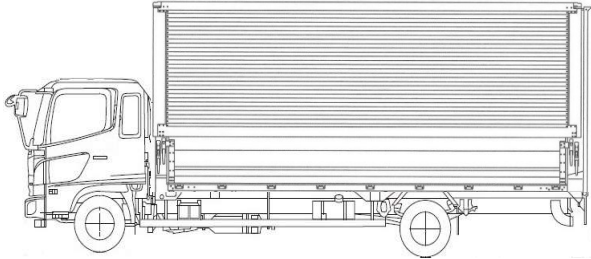
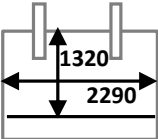


HPNo.	車名	年式	型式・車体番号	架装形状					
A0231	三菱	R2/7	2KG-FK65F-605745	ゲート付ウイング	株式会社 キャリオン				
前使用者	車検有効期限	走行距離(km)	積載量	荷台寸法(mm)			T/M	6速	
○ 自家用 □ 営業用 □ レンタカ □ 不明	検切れ <input checked="" type="radio"/> 切れ 抹消	1,463 km タコグラフ年月 ナシ	2,250 kg	L 6,310	W 2,390	H 2430 (2330)	馬力 220ps	ターボ 有	3ペダル

エンジン状態 <input checked="" type="radio"/> A B C D E	AC	<input checked="" type="radio"/> 良 不良 無	ブレーキ	エア	リサイクル料	10,910 円	キャブ内部	備考
ミッション・デフ(異音、油漏れ等)				ナシ			汚れ <input checked="" type="radio"/> 少 中 多	
フレーム関係(亀裂、曲り、錆、車体番号等の確認)				ナシ			シート破れ 有 <input checked="" type="radio"/> 無	
上物メーカー名 年式,型式及状態 トランテックス No.W001G23-01							ベツト <input checked="" type="radio"/> 有 無	
ラッシングレール2段 内フック5対 庫内灯3灯(LED) 床:板							クロス張り 有 <input checked="" type="radio"/> 無	
跳ね上げゲート:トランテックス TRAM10-1455 No.S10405041							ETC 有 <input checked="" type="radio"/> 無	
							ラジオ <input checked="" type="radio"/> 有 無	バックモニター

外装状態	リアエアサス	ヘッドライト:ディスチャージ	サイドバンパー 1段(鉄)	マーカー 5対(電球)	タイヤ状態														
燃料タンク	200L			工具箱	1~10、×、欠、で記載														
Fガラス状態	要交換 <input checked="" type="radio"/> 良好 飛石有				<table border="1"> <tr> <td><input type="text" value="10"/></td> <td>前</td> <td><input type="text" value="10"/></td> </tr> <tr> <td><input type="text" value=""/></td> <td></td> <td><input type="text" value=""/></td> </tr> <tr> <td><input type="text" value="10"/></td> <td><input type="text" value="10"/></td> <td><input type="text" value="10"/></td> <td><input type="text" value="10"/></td> </tr> <tr> <td><input type="text" value=""/></td> <td><input type="text" value=""/></td> <td><input type="text" value=""/></td> <td><input type="text" value=""/></td> </tr> </table>	<input type="text" value="10"/>	前	<input type="text" value="10"/>	<input type="text" value=""/>		<input type="text" value=""/>	<input type="text" value="10"/>	<input type="text" value="10"/>	<input type="text" value="10"/>	<input type="text" value="10"/>	<input type="text" value=""/>	<input type="text" value=""/>	<input type="text" value=""/>	<input type="text" value=""/>
<input type="text" value="10"/>	前	<input type="text" value="10"/>																	
<input type="text" value=""/>		<input type="text" value=""/>																	
<input type="text" value="10"/>	<input type="text" value="10"/>	<input type="text" value="10"/>	<input type="text" value="10"/>																
<input type="text" value=""/>	<input type="text" value=""/>	<input type="text" value=""/>	<input type="text" value=""/>																
記録簿	有 <input checked="" type="radio"/> 無				F <input type="text" value="10"/> スペア <input type="text" value=""/> R														
PMマフラ	<input checked="" type="radio"/> 有 無				サイズF 225/80R17.5														
証明書	有 無				サイズR 225/80R17.5														
S・リミッタ	有 <input checked="" type="radio"/> 無																		
証明書	有 無																		

*スノータイヤは表記する

※車体の損傷箇所は当社基準の目視判断表記になります