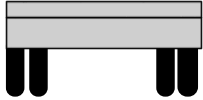
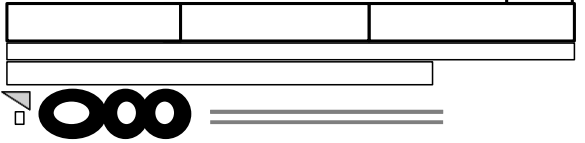
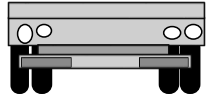
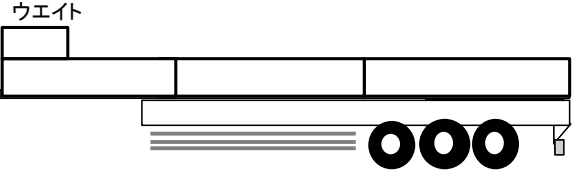


HPNo.	車名	年式	型式・車体番号	架装形状	
E0353	東邦	未登録	TC32F6C3-88592	コンテナセミトレーラー	株式会社キャリオン

前使用者	車検有効期限	走行距離(km)	積載量	荷台寸法(mm)			T/M		
自家用 営業用 レンタカ 不明	予備検 R4.10.27	切れ	24,000 kg	L	W	H	馬力	ターボ	ペダル
		抹消		タコグラフ年月	9,100	2,480			

エンジン状態	A B C D E	AC	良 不良 無	ブレーキ	リサイクル料	円	キャブ内部	備考
ミッション・デフ(異音、油漏れ等)							汚れ 少 中 多	
フレーム関係(亀裂、曲り、錆、車体番号等の確認)							シート破れ 有 無	
上物メーカー名 年式,型式及状態							ベット 有 無	
3軸 20フィート カウンターウエイト							クロス張り 有 無	
ランディングギヤ:JOST製							ETC 有 無	
緊締装置左右連動							ラジオ 有 無	

外装状態 <table border="1"> <tr><td>燃料タンク</td></tr> <tr><td>Fガラス状態</td></tr> <tr> <td>要交換</td> <td>良好</td> <td>飛石有</td> </tr> <tr> <td>記録簿</td> <td>有</td> <td>無</td> </tr> <tr> <td>PMマフラ</td> <td>有</td> <td>無</td> </tr> <tr> <td>証明書</td> <td>有</td> <td>無</td> </tr> <tr> <td>S・リミッタ</td> <td>有</td> <td>無</td> </tr> <tr> <td>証明書</td> <td>有</td> <td>無</td> </tr> </table>	燃料タンク	Fガラス状態	要交換	良好	飛石有	記録簿	有	無	PMマフラ	有	無	証明書	有	無	S・リミッタ	有	無	証明書	有	無	サイドバンパ-3段(鉄) サイドマ-カー3対(LED)	タイヤ状態 1~10、×、欠、で記載 前 <table border="1"> <tr><td>10</td><td>10</td><td>10</td><td>10</td></tr> <tr><td>10</td><td>10</td><td>10</td><td>10</td></tr> <tr><td>10</td><td>10</td><td>10</td><td>10</td></tr> </table> F <input type="checkbox"/> スペア <input type="checkbox"/> R サイズRF 11R22.5 サイズRM 11R22.5 サイズRR 11R22.5 ※スペアタイヤ無	10	10	10	10	10	10	10	10	10	10	10	10
	燃料タンク																																	
	Fガラス状態																																	
	要交換	良好	飛石有																															
	記録簿	有	無																															
	PMマフラ	有	無																															
証明書	有	無																																
S・リミッタ	有	無																																
証明書	有	無																																
10	10	10	10																															
10	10	10	10																															
10	10	10	10																															
																																		
																																		
	ウエイト																																	
	ウエイト																																	

※車体の損傷箇所は当社基準の目視判断表記になります