


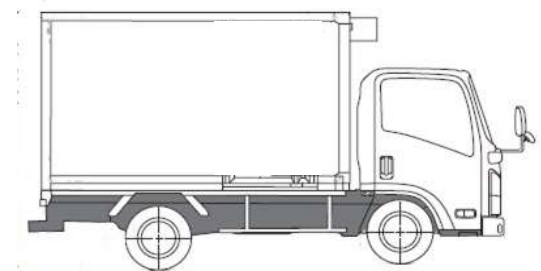
HPNo.	車名	年式	型式・車体番号	架装形状	
A0331	三菱	R4/6	2RG-FEB80-591673	ゲート付冷凍バン	株式会社 キャリオン
前使用者	車検有効期限	走行距離(km)	積載量	荷台寸法(mm)	T/M 5速
自家用 営業用 レンタカ 不明	R6.6.9 切れ 抹消	653 km タコグラフ年月 ナシ	3,000 kg	L 4,450 W 2,200 H 3,050	馬力 150ps ターボ 有 3ペダル

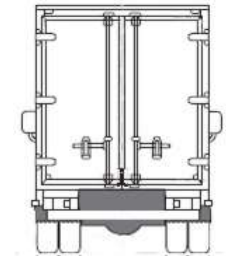
エンジン状態 (A) B C D E	AC	(良) 不良 無	ブレーキ	バキューム	リサイクル料	8,830 円	キャブ内部	備考
ミッション・デフ(異音、油漏れ等)			ナシ			汚れ (少) 中 多	*温度設定	
フレーム関係(亀裂、曲り、錆、車体番号等の確認)			ナシ			シート破れ 有 (無)	外気30℃ 設定-30℃	
上物メーカー名 年式,型式及状態			日本フルハーフ GME R-SVSGME3P104650 No.E1G9094			ベット 有 (無)	庫内23.3℃⇒-20℃	
ラッシングレール2段 庫内灯2灯(LED) 床:アルミ縞板						クロス張り 有 (無)	3H稼働	
冷凍機:菱重 TDJS35A-L2 No.245400012BL 2022年製						ETC 有 (無)		
格納ゲート:新明和 RAK10-6494NL No.S2203008998						ラジオ (有) 無	バックモニター	

外装状態	ヘッドライト:LED					タイヤ状態
燃料タンク	100L					1~10、×、欠、で記載
Fガラス状態	要交換 (良好) 飛石有					10 前 10
記録簿	有 (無)					10 10 10 10
PMマフラ	(有) 無					10 スペア R
証明書	有 無					サイズF 225/80R17.5
S・リミッタ	有 (無)					サイズR 225/80R17.5
証明書	有 無					*スノータイヤは表記する

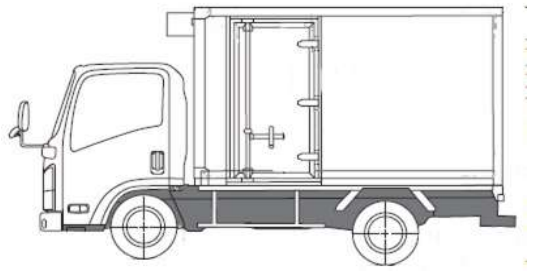


サイドバンパー 1段(鉄) マーカー 2対





1300
2100



※車体の損傷箇所は当社基準の目視判断表記になります