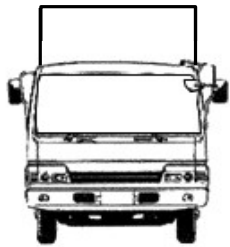
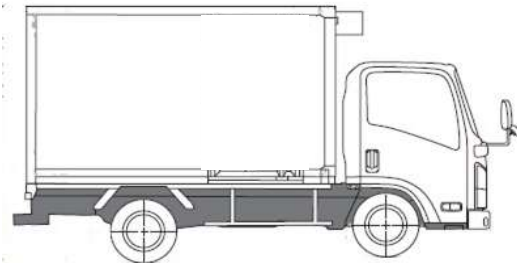
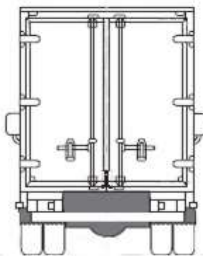
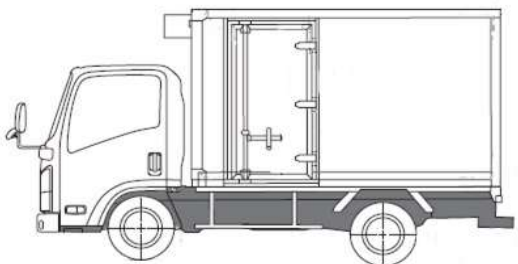


HPNo.	車名	年式	型式・車体番号	架装形状	
A0355	三菱	R4/4	2RG-FBAV0-*****	冷凍バン	株式会社 キャリオン

前使用者	車検有効期限	走行距離(km)	積載量	荷台寸法(mm)			T/M	5速		
○ 自家用 営業用 レンタカ 不明	R6.4.11	切れ 687 km 抹消	2,000 kg	L 3,040	W 1,660	H 1760 (1750)	馬力	150ps	ターボ	有
		タコグラフ年月	ナシ				3	ペダル		

エンジン状態	(A) B C D E	AC	(良) 不良 無	ブレーキ	バキューム	リサイクル料	8,830 円	キャブ内部	備考
ミッション・デフ(異音、油漏れ等)	ナシ				汚れ	(少) 中 多	*温度設定		
フレーム関係(亀裂、曲り、錆、車体番号等の確認)	ナシ				シート破れ	有 (無)	外気32℃ 設定-30℃		
上物メーカー名 年式,型式及状態	日本フルハーフ				ベット	有 (無)	庫内36.4℃⇒-18.4℃		
ラッシングレール1段 左サイドドア 庫内灯(LED) 床:アルミ縞板					クロス張り	有 (無)	5H稼働		
冷凍機:菱重					ETC	有 (無)			
					ラジオ	(有) 無	バックモニター		

外装状態	ヘッドライト:LED	サイドバンパー 1段(鉄) マーカー 2対				タイヤ状態																
燃料タンク	70L					1~10、×、欠、で記載																
Fガラス状態	要交換 (良好) 飛石有					<table border="1"> <tr> <td>10</td> <td></td> <td>前</td> <td>10</td> </tr> <tr> <td></td> <td></td> <td></td> <td></td> </tr> <tr> <td>10</td> <td>10</td> <td>10</td> <td>10</td> </tr> <tr> <td></td> <td></td> <td></td> <td></td> </tr> </table>	10		前	10					10	10	10	10				
10		前	10																			
10	10	10	10																			
記録簿	有 無					F 10 スペア R																
PMマフラ	有 無					サイズF 205/75R16																
証明書	有 無					サイズR 205/75R16																
S・リミッタ	有 (無)																					
証明書	有 無																					

*スノータイヤは表記する

※車体の損傷箇所は当社基準の目視判断表記になります