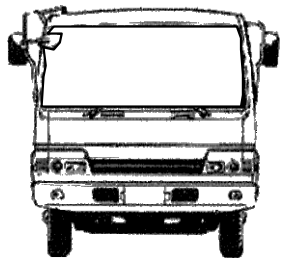
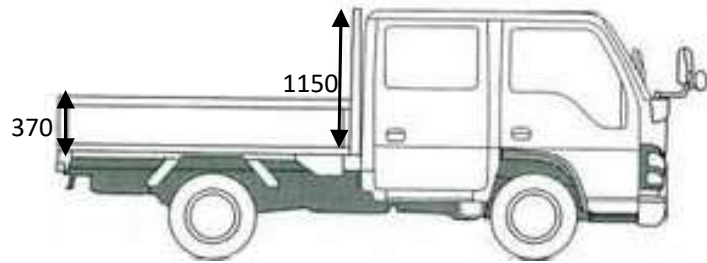




HPNo.	車名	年式	型式・車体番号	架装形状	出品会社 (岡山県)
A0336	三菱	R4/7	2RG-FBA20-600059	Wキャブ	株式会社 キャリオン

前使用者	車検有効期限	走行距離(km)	積載量	荷台寸法(mm)			T/M	5速	
自家用 営業用 レンタカ 不明	R6.7.3	100 km	2,000 kg	L	W	H	馬力	130ps	ターボ 有
	切れ 抹消	タコグラフ年月 ナシ		2,120	1,610	370	3	ペダル	

エンジン状態	(A) B C D E	AC	(良) 不良 無	ブレーキ	バキューム	リサイクル料	8,830 円	キャブ内部	備考
ミッション・デフ(異音、油漏れ等)	ナシ						汚れ	(少) 中 多	
フレーム関係(亀裂、曲り、錆、車体番号等の確認)	ナシ						シート破れ	有 (無)	
上物メーカー名 年式,型式及状態	パブコ 15AB 7851W						ベット	有 (無)	
床:板							クロス張り	有 (無)	
							ETC	有 (無)	
							ラジオ	(有) 無	

外装状態	ヘッドライト:LED													
燃料タンク	70L	   												
Fガラス状態	要交換 (良好) 飛石有													
記録簿	有 無													
PMマフラ	(有) 無													
証明書	有 無													
S・リミッタ	有 (無)	タイヤ状態												
証明書	有 無	1~10、×、欠、で記載												
		<table border="1"> <tr> <td>10</td> <td>前</td> <td>10</td> </tr> <tr> <td></td> <td></td> <td></td> </tr> <tr> <td>10</td> <td>10</td> <td>10 10</td> </tr> <tr> <td></td> <td></td> <td></td> </tr> </table>	10	前	10				10	10	10 10			
10	前	10												
10	10	10 10												
		F 10 スペア R												
		サイズF 195/75R15												
		サイズR 195/75R15												
		*スノータイヤは表記する												

※車体の損傷箇所は当社基準の目視判断表記になります