

HPNo.	車名	年式	型式・車体番号	架装形状						
C0281	日野	H27/2	TKG-FD7JLAA-17133	アルミ平	株式会社 キャリオン					
前使用者	車検有効期限	走行距離(km)	積載量	荷台寸法(mm)			T/M	6速		
○ 自家用 ○ 営業用 □ レンタカ □ 不明	R5.3.17 切れ 抹消	632,642 km タコグラフ年月 アリ	3,700 kg	L 6,200	W 2,230	H 700	馬力	240ps	ターボ	有
							3	ペダル		

エンジン状態	A B C D E	AC	良 不良 無	ブレーキ	エア	リサイクル料	10,400 円	キャブ内部	備考
ミッション・デフ(異音、油漏れ等)	ナシ			ナシ				汚れ 少 中 多	※シートヘタリ有
フレーム関係(亀裂、曲り、錆、車体番号等の確認)	シャーシ			シャーシ				シート破れ 有 無	※クラッチOH済
上物メーカー名 年式,型式及状態	トランテックス ML1G73 No.HH1502027							ベツト 有 無	※ボデー・シャーシ仕上げ済
内フック5対 床:板								クロス張り 有 無	
								ETC 有 無	
								ラジオ 有 無	バックモニター

外装状態 リーフサス ヘッドライト:ディスチャージ


燃料タンク
200L

Fガラス状態
要交換 良好 飛石有

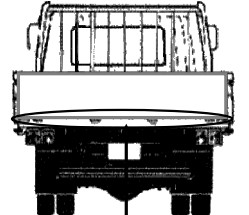
記録簿 有 無
H27年~R4年

PMマフラ 有 無
証明書 有 無

S・リミッタ 有 無
証明書 有 無

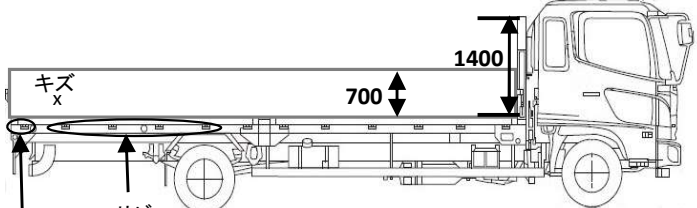


バンパー:メッキ

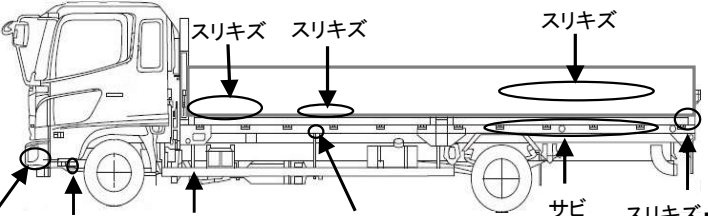


サビ

サイドバンパー 1段(鉄) マーカー 5対(電球)



キズ x
700
1400
サビ サビ



スリキズ スリキズ スリキズ
バンパー スリキズ サイドバンパーステー 凹み
スリキズ 曲がり サビ スリキズ・サビ

タイヤ状態

1~10、×、欠、で記載

<input type="text" value="3"/>	前	<input type="text" value="3"/>	
<input type="text" value=""/>		<input type="text" value=""/>	
<input type="text" value="2"/>	<input type="text" value="1"/>	<input type="text" value="2"/>	<input type="text" value="3"/>
<input type="text" value=""/>	<input type="text" value=""/>	<input type="text" value=""/>	<input type="text" value=""/>

F スペア R

サイズF 225/80R17.5
サイズR 225/80R17.5

*スノータイヤは表記する

※車体の損傷箇所は当社基準の目視判断表記になります