

HPNo.	車名	年式	型式・車体番号	架装形状	
C0308	日野	H27/4	TKG-FD7JLAG-17092	ゲート付ウイング	株式会社 キャリオン
前使用者	車検有効期限	走行距離(km)	積載量	荷台寸法(mm)	T/M 6速
○ 自家用 □ 営業用 □ レンタカ □ 不明	一時抹消 切れ 抹消	341,494 km タコグラフ年月 アリ	2,300 kg	L 6,260 W 2,400 H 2,400 (2,310)	馬力 240ps ターボ 有 3 ペダル

エンジン状態	A B C D E	AC	良 不良 無	ブレーキ	エアー	リサイクル料	10,400 円	キャブ内部	備考
ミッション・デフ(異音、油漏れ等)	ナシ							汚れ 少 中 多	
フレーム関係(亀裂、曲り、錆、車体番号等の確認)	ナシ							シート破れ 有 無	
上物メーカー名 年式,型式及状態	トランテックス HFDLK-MDQA85 No.2KZ7806							ベツト 有 無	
ラジングレール2段 内フック5対 庫内灯3灯(蛍光灯) 床:板								クロス張り 有 無	
格納ゲート:トランテックス TRAK10-64750 No.S60300385								ETC 有 無 ラジオ 有 無	
								バックモニター	

外装状態 リアエアサス ヘッドライト:ディスチャージ

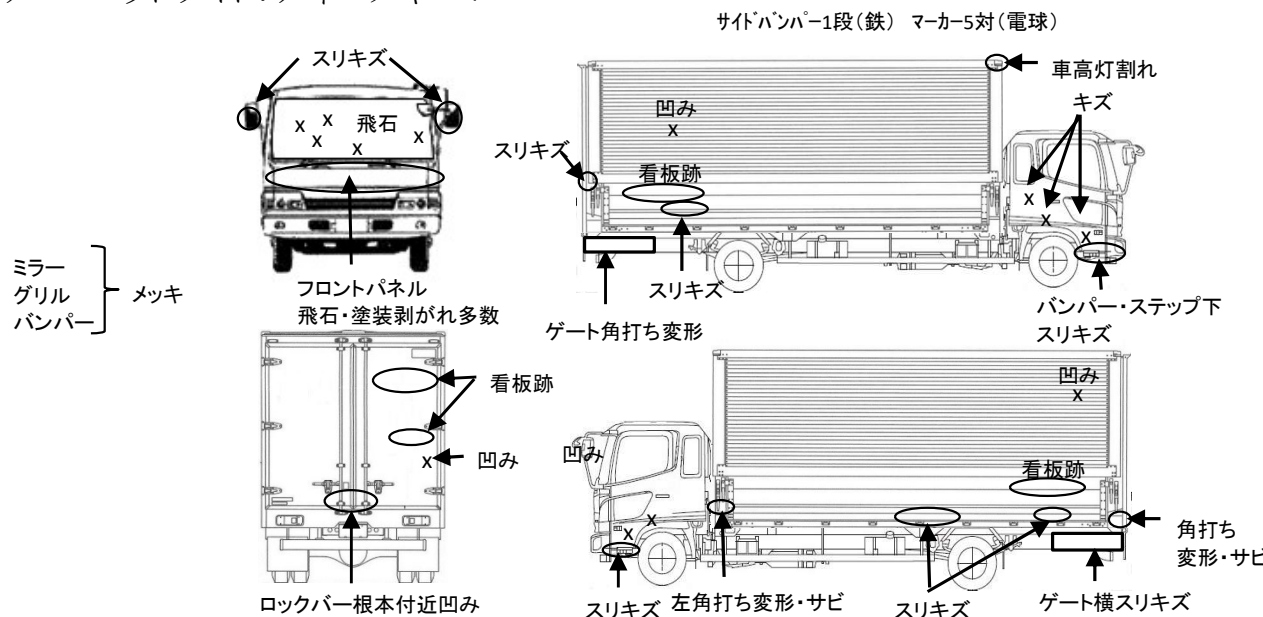
燃料タンク
200L

Fガラス状態	要交換	良好	飛石有
ミラー	グリル	パンパー	メッキ

記録簿	有	無
-----	---	----------

PMマフラー	有	無
証明書	有	無

S・リミッター	有	無
証明書	有	無



タイヤ状態
1~10、×、欠、で記載

※ 4	前	※ 4
□		□
※ 4	※ 4	※ 4 ※ 4
□	□	□ □
F 1 スペア □ R		
サイズF	225/80R17.5	
サイズR	225/80R17.5	
※スタッドレスタイヤ		
*スノータイヤは表記する		

※車体の損傷箇所は当社基準の目視判断表記になります