


HPNo.	車名	年式	型式・車体番号	架装形状	
A0302	三菱	R4/5	2RG-FEB50-591444	冷凍バン	株式会社 キャリオン

前使用者	車検有効期限	走行距離(km)	積載量	荷台寸法(mm)			T/M	5速		
自家用 営業用 レンタカ 不明	R6.5.19	切れ 577 km 抹消	3,000 kg	L 4,450	W 1,960	H 1860 (1850)	馬力	150ps	ターボ	有
		タコグラフ年月	ナシ				3	ペダル		

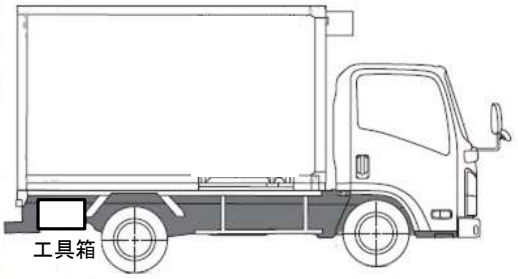
エンジン状態	(A) B C D E	AC	(良) 不良 無	ブレーキ	バキューム	リサイクル料	8,830 円	キャブ内部	備考
ミッション・デフ(異音、油漏れ等)	ナシ				汚れ	(少) 中 多	※温度設定		
フレーム関係(亀裂、曲り、錆、車体番号等の確認)	ナシ				シート破れ	有 (無)	外気30℃ 設定-30℃		
上物メーカー名 年式,型式及状態	日本フルハーフ GME No. E1G9096				ベツト	有 (無)	庫内23.9℃⇒-19.3℃		
冷凍機:菱重 TDJS35A 2L2NJ7STB					クロス張り	有 (無)	3H稼働		
ラッシングレール2段 庫内灯2灯(LED) 左サイドドア 床:アルミ縞板					ETC	有 (無)			
					ラジオ	(有) 無	バックモニター		

外装状態	ヘッドライト:LED									タイヤ状態
燃料タンク	100L									1~10、×、欠、で記載
Fガラス状態	要交換 (良好) 飛石有									10 前 10
記録簿	有 (無)									10 10 10 10
PMマフラ	有 (無)									□ □ □ □
証明書	有 無									F □ スペア □ R
S・リミッタ	有 (無)									サイズF 205/70R17.5
証明書	有 無									サイズR 205/70R17.5

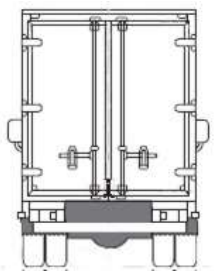
サイドバンパー 1段(鉄) マーカー 2対(電球)

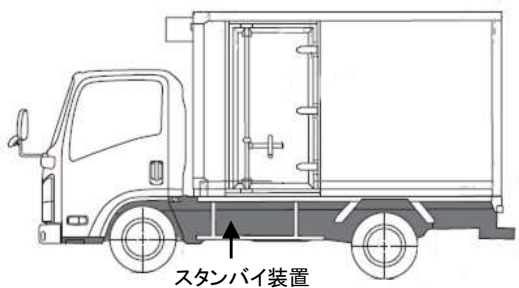


メッキ



工具箱





スタンバイ装置

※車体の損傷箇所は当社基準の目視判断表記になります