


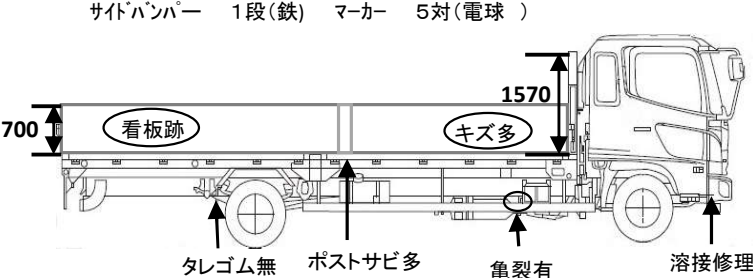
HPNo.	車名	年式	型式・車体番号	架装形状					
C0249	日野	H31/3	2KG-FD2ABA-109458	平ボデー	株式会社 キャリオン				
前使用者	車検有効期限	走行距離(km)	積載量	荷台寸法(mm)			T/M	6速	
○ 自家用 営業用 レンタカ 不明	一時抹消 切れ 抹消	330,433 km タコグラフ年月 アリ	3,300 kg	L 6,210	W 2,360	H 700	馬力 240ps	ターボ 有	3ペダル

エンジン状態	A B C D E	AC	良 不良 無	ブレーキ	エア	リサイクル料	10,900 円	キャブ内部	備考
ミッション・デフ(異音、油漏れ等)	ナシ				汚れ	少	中	多	
フレーム関係(亀裂、曲り、錆、車体番号等の確認)	ナシ				シート破れ	有	無		
上物メーカー名 年式,型式及状態	パブコ				ベツト	有	無		
内フック8対 スタクション穴(外4対 中2対) 床:板(穴あり)					クロス張り	有	無		
					ETC	有	無		
					ラジオ	有	無		

外装状態	リーフサス	ヘッドライト:LED
燃料タンク	200L+200L	
Fガラス状態	要交換 良好 飛石有	
記録簿	有 無	
PMマフラ	有 無	
証明書	有 無	
S・リミッタ	有 無	
証明書	有 無	

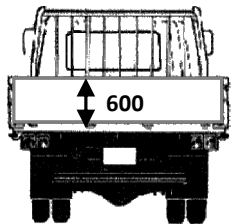


凹み(メッキはがれ)

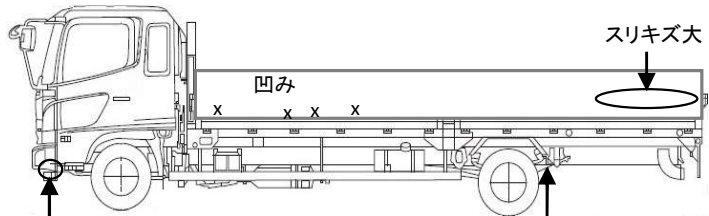


700

1570



600



スリキズ

凹み

スリキズ大

タレゴム無

タイヤ状態

1~10、×、欠、で記載

7		前	7	
□			□	
5	5		5	5
□			□	

F 10 スペア □ R

サイズF 225/80R17.5

サイズR 225/80R17.5

※スタッドレスタイヤ(スペア:MIXタイヤ)

\*スノータイヤは表記する

※車体の損傷箇所は当社基準の目視判断表記になります