
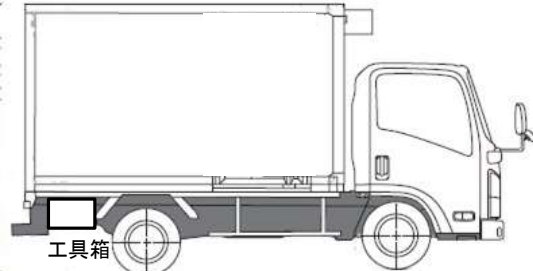
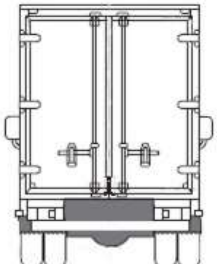
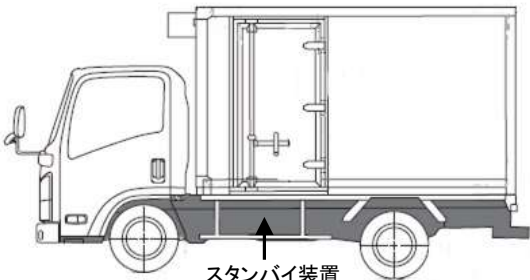


HPNo.	車名	年式	型式・車体番号	架装形状	
A0303	三菱	R4/5	2RG-FEB50-591433	冷凍バン	株式会社 キャリオン
前使用者	車検有効期限	走行距離(km)	積載量	荷台寸法(mm)	T/M 5速
自家用 営業用 レンタカ 不明	R6.5.19 切れ 抹消	578 km タコグラフ年月 ナシ	3,000 kg	L 4,450 W 1,960 H 1860 (1850)	馬力 150ps ターボ 有 3ペダル

エンジン状態 (A) B C D E	AC	(良) 不良 無	ブレーキ	バキューム	リサイクル料	8,830 円	キャブ内部	備考
ミッション・デフ(異音、油漏れ等)			ナシ			汚れ (少) 中 多	*温度設定	
フレーム関係(亀裂、曲り、錆、車体番号等の確認)			ナシ			シート破れ 有 (無)	外気30℃ 設定-30℃	
上物メーカー名 年式,型式及状態			日本フルハーフ GME No.E1G9095			ベット 有 (無)	庫内22.5℃⇒-20.5℃	
冷凍機:菱重 FRTS35DC 2L2NJ7STB						クロス張り 有 (無)	3H稼働	
ラッシングレール2段 庫内灯2灯(LED) 左サイドドア 床:アルミ縞板						ETC 有 (無)		
						ラジオ (有) 無	バックモニター	

外装状態 ヘッドライト:LED	サイドバンパー 1段(鉄) マーカー 2対(電球)		タイヤ状態																	
燃料タンク 100L			1~10、×、欠、で記載																	
Fガラス状態 要交換 (良好) 飛石有			<table border="1"> <tr> <td>10</td> <td>前</td> <td>10</td> <td></td> </tr> <tr> <td></td> <td></td> <td></td> <td></td> </tr> <tr> <td>10</td> <td>10</td> <td>10</td> <td>10</td> </tr> <tr> <td></td> <td></td> <td></td> <td></td> </tr> </table>		10	前	10						10	10	10	10				
10	前	10																		
10	10	10	10																	
記録簿 有 (無)			F 10 スペア <input type="checkbox"/> R																	
PMマフラー (有) 無			サイズF 205/70R17.5																	
証明書 有 無			サイズR 205/70R17.5																	
S・リミッタ 有 (無)																				
証明書 有 無			*スノータイヤは表記する																	

※車体の損傷箇所は当社基準の目視判断表記になります