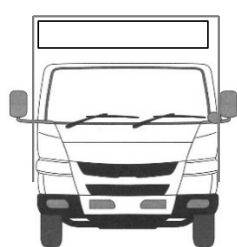
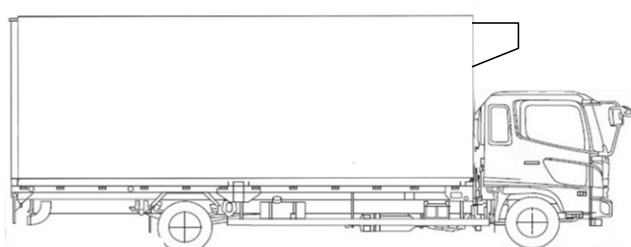
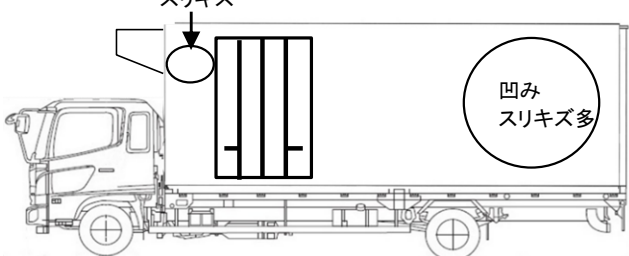
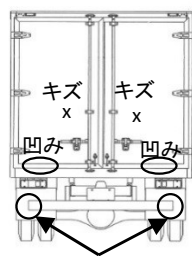


HPNo.	車名	年式	型式・車体番号	架装形状	
C0279	日野	R2/2	2KG-FD2ABG-115961	冷凍バン	株式会社 キャリオン

前使用者	車検有効期限	走行距離(km)	積載量	荷台寸法(mm)			T/M	6速		
○ 自家用 営業用 レンタカ 不明	R5.2.27 切れ 抹消	118,683 km タコグラフ年月 ナシ	2,500 kg	L 6,180	W 2,290	H 2080 (2070)	馬力	240ps	ターボ	有
							3	ペダル		

エンジン状態	A(●)C D E	AC	(●)良 不良 無	ブレーキ	エア	リサイクル料	10,900 円	キャブ内部	備考
ミッション・デフ(異音、油漏れ等)	ナシ				汚れ	少 (●) 多	※温度設定		
フレーム関係(亀裂、曲り、錆、車体番号等の確認)	ナシ				シート破れ	有 (●) 無	外気26℃ -30℃設定		
上物メーカー名 年式,型式及状態	東プレ No.H193461 2020年1月				ベット	(●)有 無	庫内24℃⇒-19.5℃		
ラッシングレール2段 庫内灯5灯(LED) 床:キーストン 内エバ(エバ下H1910)					クロス張り	有 (●) 無	3H稼働		
					ETC	有 (●) 無			
					ラジオ	(●)有 無	バックモニター		

<p>外装状態 ハイルーフ リアエアサス アルミホイール ヘッドライト:LED</p> <p>サイドバンパー 3段(ステン) マーカー 4対(LED)</p>		<p>タイヤ状態</p> <p>1~10、×、欠、で記載</p>															
<table border="1"> <tr><td>燃料タンク</td></tr> <tr><td>200L</td></tr> </table>	燃料タンク	200L			<table border="1"> <tr> <td>3</td> <td>前</td> <td>3</td> </tr> <tr> <td></td> <td></td> <td></td> </tr> <tr> <td>3</td> <td>3</td> <td>3 3</td> </tr> <tr> <td></td> <td></td> <td></td> </tr> </table>	3	前	3				3	3	3 3			
燃料タンク																	
200L																	
3	前	3															
3	3	3 3															
<table border="1"> <tr><td>Fガラス状態</td></tr> <tr><td>要交換 (●)良好 飛石有</td></tr> </table>	Fガラス状態	要交換 (●)良好 飛石有	<p>バンパー コーナー グリル ミラーカバー ドアガーニッシュ</p> <p>メッキ</p>	<p>スリキズ</p> 	<p>F <input type="checkbox"/> スペア <input type="checkbox"/> R</p> <p>サイズF 225/90R17.5</p> <p>サイズR 225/90R17.5</p> <p>※スペアタイヤ無</p> <p>*スノータイヤは表記する</p>												
Fガラス状態																	
要交換 (●)良好 飛石有																	
<table border="1"> <tr><td>記録簿</td></tr> <tr><td>(●)有 無</td></tr> <tr><td>R3年・R4年</td></tr> </table>	記録簿	(●)有 無	R3年・R4年														
記録簿																	
(●)有 無																	
R3年・R4年																	
<table border="1"> <tr><td>PMマフラ</td></tr> <tr><td>(●)有 無</td></tr> <tr><td>証明書</td></tr> <tr><td>有 無</td></tr> </table>	PMマフラ	(●)有 無	証明書	有 無													
PMマフラ																	
(●)有 無																	
証明書																	
有 無																	
<table border="1"> <tr><td>S・リミッタ</td></tr> <tr><td>有 (●)無</td></tr> <tr><td>証明書</td></tr> <tr><td>有 無</td></tr> </table>	S・リミッタ	有 (●)無	証明書	有 無													
S・リミッタ																	
有 (●)無																	
証明書																	
有 無																	

※車体の損傷箇所は当社基準の目視判断表記になります