

HPNo.	車名	年式	型式・車体番号	架装形状	
C0278	日野	R3/10	2KG-FD2ABG-125785	冷凍バン	株式会社 キャリオン

前使用者	車検有効期限	走行距離(km)	積載量	荷台寸法(mm)			T/M	6速		
自家用 営業用 レンタカ 不明	R5.10.14	337 km	2,550 kg	L 6,200	W 2,120	H 2,130 (2,120)	馬力	240ps	ターボ	有
	切れ 抹消	タコグラフ年月	アリ				3	ペダル		

エンジン状態	(A) B C D E	AC	(良) 不良 無	ブレーキ	エア	リサイクル料	10,900 円	キャブ内部	備考
ミッション・デフ(異音、油漏れ等)	ナシ				汚れ	(少) 中 多	*温度設定		
フレーム関係(亀裂、曲り、錆、車体番号等の確認)	ナシ				シート破れ	有 (無)	外気16℃設定-30℃		
上物メーカー名 年式,型式及状態	東プレ 冷凍機型式:XL42LSC-U				ベット	(有) 無	庫内14℃⇒-20℃		
ラッシング2段 スタンバイ(スタンバイコード付) 水抜き穴4箇所					クロス張り	有 (無)	2h稼働		
蝶番・門口・ロックバー:ステン					ETC	有 (無)			
床:キーストン					ラジオ	(有) 無	バックカメラ		

外装状態 アルミホイール リアエアサス ハイルーフ ヘッドライト:LED
サイドバンパー 3段(ステン) マーカー 4対(LED)

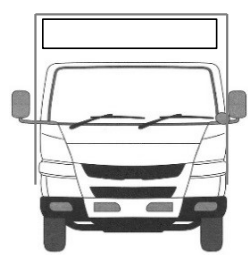
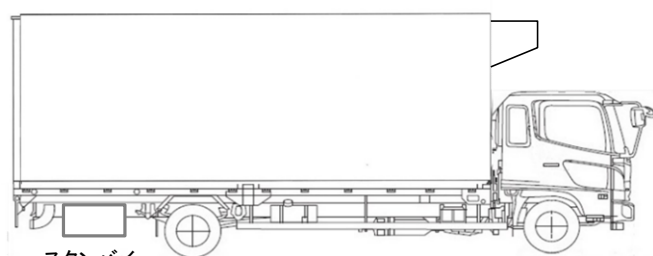
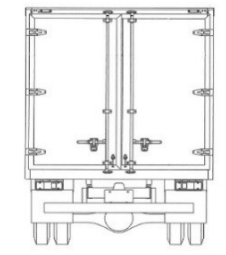
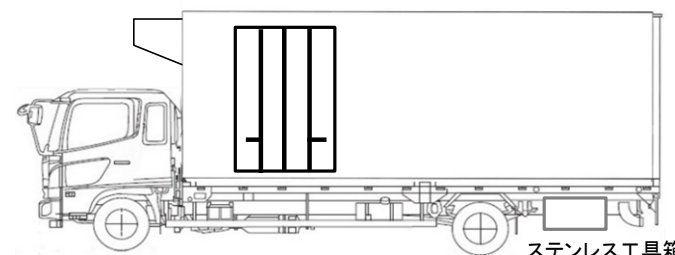
燃料タンク
200L

Fガラス状態
要交換 (良好) 飛石有

記録簿	有	(無)
-----	---	-----

PMマフラ	(有)	無
証明書	有	無

S・リミッタ	有	(無)
証明書	有	無

バンパー
グリル
ミラー
コーナー
ドアガーニッシュ

メッキ

スタンバイ

ステンレス工具箱

タイヤ状態

1~10、×、欠、で記載

10	前	10	
10	10	10	10

F 10 スペア R

サイズF 225/90R17.5
サイズR 225/90R17.5

*スノータイヤは表記する

※車体の損傷箇所は当社基準の目視判断表記になります