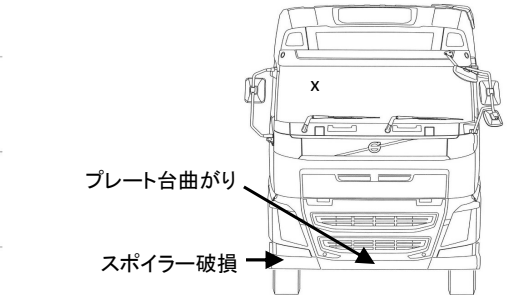
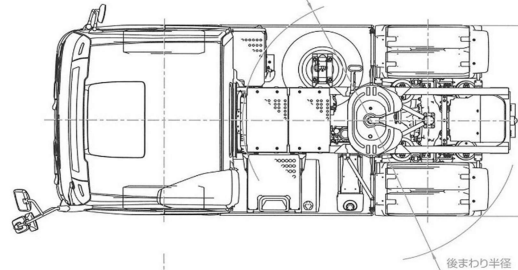
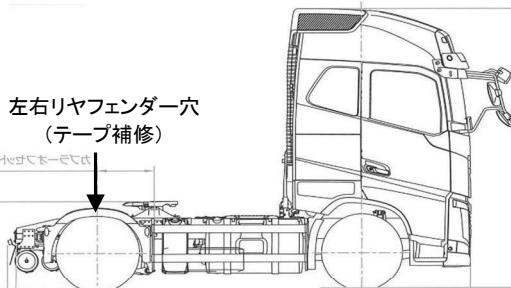
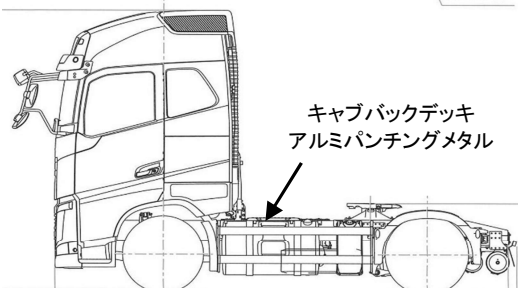


HPNo.	車名	年式	型式・車体番号	架装形状	
V0226	ボルボ	H30/8	QKG-H2TEA1-YV2RM00A5JA823108	トラクタ	株式会社 キャリオン

前使用者	車検有効期限	走行距離(km)	積載量	荷台寸法(mm)			T/M	Iシフト			
○ 自家用 ○ 営業用 □ レンタカ □ 不明	R5.1.11	切れ	330,632 km	11,500 kg	L	W	H	馬力	440ps	ターボ	有
		抹消	タコグラフ年月		ナシ	-	-	-	2	ペダル	

エンジン状態	A B C D E	AC	良 不良 無	ブレーキ	エア	リサイクル料	15,330 円	キャブ内部	備考
ミッション・デフ(異音、油漏れ等)	右下部、中央オイルにじみ						汚れ	少 中 多	
フレーム関係(亀裂、曲り、錆、車体番号等の確認)	ナシ						シート破れ	有 無	
上物メーカー名 年式,型式及状態							ベツト	有 無	
キャブバックデッキ:アルミパンチングメタル							クロス張り	有 無	
							ETC	有 無	
							ラジオ	有 無	バックモニター

<p>燃料タンク</p> <p>480L</p> <p>Fガラス状態</p> <p>要交換 良好 飛石有</p> <p>飛石</p> <p>記録簿 有 無</p> <p>PMマフラ 有 無</p> <p>証明書 有 無</p> <p>S・リミッタ 有 無</p> <p>証明書 有 無</p>	<p>外装状態 ハイルーフ リアエアサス アドブルー アルミホイール ヘッドライト:ディスチャージ サイドバンパー 2段</p>    	<p>タイヤ状態</p> <p>1~10、×、欠、で記載</p> <table border="1"> <tr> <td>3</td> <td>前</td> <td>3</td> </tr> <tr> <td></td> <td></td> <td></td> </tr> <tr> <td>2</td> <td>2</td> <td>3 3</td> </tr> <tr> <td></td> <td></td> <td></td> </tr> </table> <p>F 10 スペア □ R</p> <p>サイズF 315/70R22.5</p> <p>サイズR 295/80R22.5</p> <p>スペア 315/70R22.5</p> <p>*スノータイヤは表記する</p>	3	前	3				2	2	3 3			
3	前	3												
2	2	3 3												

※車体の損傷箇所は当社基準の目視判断表記になります