
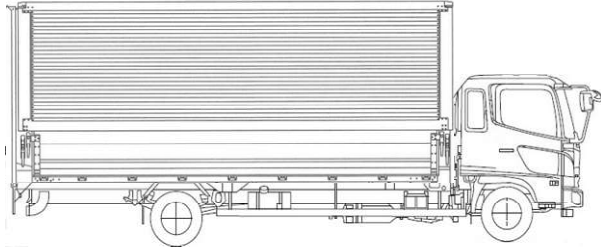
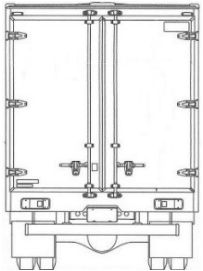
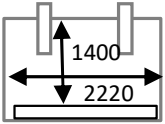
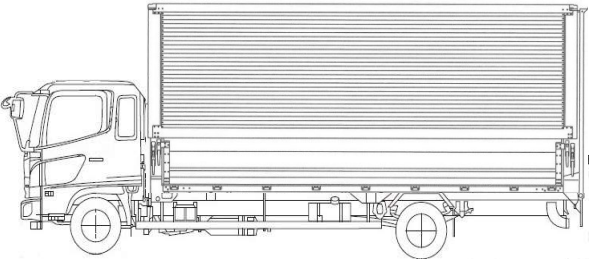


HPNo.	車名	年式	型式・車体番号	架装形状	
A0223	三菱	R4/1	2KG-FK65F-607374	ゲート付ウイング	株式会社 キャリオン
前使用者	車検有効期限	走行距離(km)	積載量	荷台寸法(mm)	T/M 6速
○ 自家用 □ 営業用 □ レンタカ □ 不明	R6.1.10 切れ 抹消	1,004 km タコグラフ年月 ナシ	2,400 kg	L 6,230 W 2,410 H 2400 (2300)	馬力 220ps ターボ 有 3 ペダル

エンジン状態 (A) B C D E	AC	(良) 不良 無	ブレーキ	エア	リサイクル料	10,910 円	キャブ内部	備考
ミッション・デフ(異音、油漏れ等)				ナシ		汚れ (少) 中 多		
フレーム関係(亀裂、曲り、錆、車体番号等の確認)				ナシ		シート破れ 有 (無)		
上物メーカー名 年式,型式及状態 パブコ No.21-9C1522						ベツト (有) 無		
ラッシングレール2段 内フック5対 庫内灯3灯(LED) 床:板						クロス張り 有 (無)		
格納ゲート:新明和 RAK10-6495D No.S2107007070A						ETC (有) 無 ラジオ (有) 無		

外装状態 リアエアサス ヘッドライト:ディスチャージ		燃料タンク 200L			サイドバンパー 1段(アルミ) マーカー 3対(LED)		タイヤ状態 1~10、×、欠、で記載 <table border="1"> <tr> <td>10</td> <td></td> <td>前</td> <td></td> <td>10</td> </tr> <tr> <td></td> <td></td> <td></td> <td></td> <td></td> </tr> <tr> <td>10</td> <td>10</td> <td></td> <td>10</td> <td>10</td> </tr> <tr> <td></td> <td></td> <td></td> <td></td> <td></td> </tr> </table>				10		前		10						10	10		10	10					
10		前			10																									
10	10		10	10																										
Fガラス状態 要交換 (良好) 飛石有		バンパー コーナー グリル } メッキ			F 10 スペア <input type="checkbox"/> R サイズF 225/80R17.5 サイズR 225/80R17.5 *スノータイヤは表記する																									
記録簿 有 (無)																														
PMマフラ 有 (無)																														
証明書 有 無																														
S・リミッタ 有 (無)																														
証明書 有 無																														

※車体の損傷箇所は当社基準の目視判断表記になります