
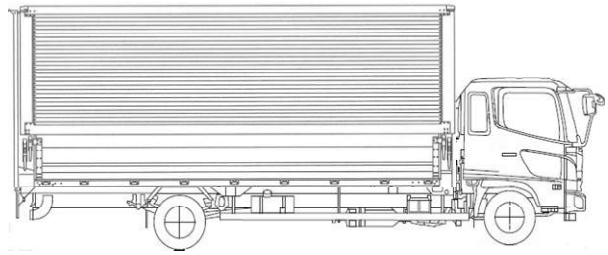
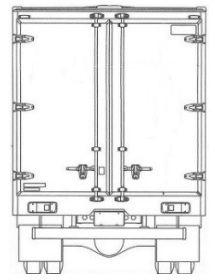
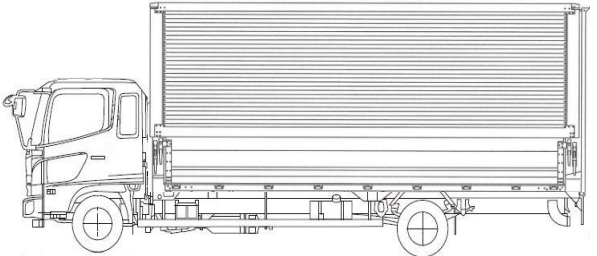


HPNo.	車名	年式	型式・車体番号	架装形状	
A0213	三菱	R3/8	2KG-FK65F-606926	ウイング	株式会社 キャリオン
前使用者	車検有効期限	走行距離(km)	積載量	荷台寸法(mm)	T/M 6速
○ 自家用 営業用 レンタカ 不明	R5.8.24 切れ 抹消	979 km タコグラフ年月 ナシ	2,800 kg	L 6,240 W 2,400 H 2400 (2300)	馬力 220ps ターボ 有 3 ペダル

エンジン状態 (A) B C D E	AC	(良) 不良 無	ブレーキ	エア	リサイクル料	10,910 円	キャブ内部	備考
ミッション・デフ(異音、油漏れ等)				ナシ		汚れ (少) 中 多		バックモニター
フレーム関係(亀裂、曲り、錆、車体番号等の確認)				ナシ		シート破れ 有 (無)		
上物メーカー名 年式,型式及状態				パブコ No.21-9C9767		ベツト (有) 無		
ラッシングレール2段 内フック5対 庫内灯3灯(LED) 床:板						クロス張り 有 (無)		
蝶番・キャッチ・ロックバー・門口:ステン						ETC (有) 無 ラジオ (有) 無		

外装状態 リアエアサス アルミホイール ヘッドライト:ディスチャージ
サイドバンパー 1段(アルミ) マーカー 3対(LED)

燃料タンク 200L	   	Fガラス状態 要交換 (良好) 飛石有	バンパー コーナー グリル ミラーカバー ミラーステー キャブ(F) ステップ周辺 メッキ	記録簿 有 (無)	PMマフラ (有) 無	証明書 有 無	タイヤ状態 1~10、×、欠、で記載 <table border="1"> <tr> <td>10</td> <td>前</td> <td>10</td> </tr> <tr> <td></td> <td></td> <td></td> </tr> <tr> <td>10</td> <td>10</td> <td>10</td> <td>10</td> </tr> <tr> <td></td> <td></td> <td></td> <td></td> </tr> <tr> <td colspan="2">F 10</td> <td>スペア</td> <td>R</td> </tr> <tr> <td>サイズF</td> <td colspan="2">225/80R17.5</td> <td></td> </tr> <tr> <td>サイズR</td> <td colspan="2">225/80R17.5</td> <td></td> </tr> </table>	10	前	10				10	10	10	10					F 10		スペア	R	サイズF	225/80R17.5			サイズR	225/80R17.5		
10		前		10																													
10		10		10	10																												
F 10		スペア	R																														
サイズF	225/80R17.5																																
サイズR	225/80R17.5																																
S・リミッタ 有 (無)	証明書 有 無	*スノータイヤは表記する																															

※車体の損傷箇所は当社基準の目視判断表記になります