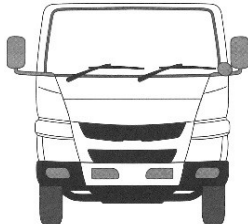
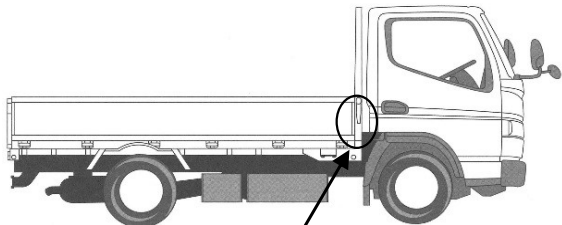
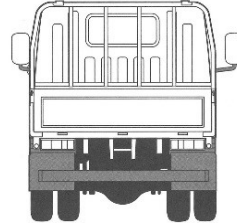
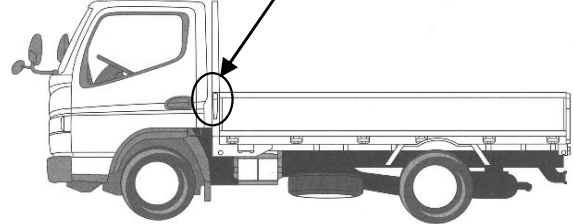


HPNo.	車名	年式	型式・車体番号	架装形状	
C0215	日野	H27/10	TKG-XZC605M-0011485	平ボデー	株式会社 キャリオン

前使用者	車検有効期限	走行距離(km)	積載量	荷台寸法(mm)			T/M	5速		
○ 自家用 営業用 レンタカ 不明	一時抹消 切れ 抹消	62,920 km タコグラフ年月 ナシ	2,000 kg	L 3,110	W 1,610	H 380	馬力	136ps	ターボ	有
							3	ペダル		

エンジン状態	A B C D E	AC	良 不良 無	ブレーキ	バキューム	リサイクル料	8,820 円	キャブ内部	備考
ミッション・デフ(異音、油漏れ等)	ナシ				汚れ	少	中	多	バックモニター
フレーム関係(亀裂、曲り、錆、車体番号等の確認)	ナシ				シート破れ	有	無		
上物メーカー名 年式,型式及状態					ベツト	有	無		
床:板					クロス張り	有	無		
					ETC	有	無		
					ラジオ	有	無		

外装状態 リーフサス ヘッドライト:ハロゲン

燃料タンク 80L	   	タイヤ状態 1~10、×、欠、で記載
Fガラス状態 要交換 良好 飛石有		5 前 5
記録簿 有 無 H28年~R2年		5 5 5 5
PMマフラ 有 無 証明書 有 無		5 5 5 5
S・リミッタ 有 無 証明書 有 無		F 9 スペア R
		サイズF 195/75R15 サイズR 195/75R15
		*スノータイヤは表記する

※車体の損傷箇所は当社基準の目視判断表記になります