

HPNo.	車名	年式	型式・車体番号	架装形状	出品会社 (岡山県)
V0156	ボルボ	H28/7	QKG-H2TEA1-YV2RM00A1GA784297	トラクタ	株式会社 キャリオン

前使用者	車検有効期限	走行距離(km)	積載量	荷台寸法(mm)			T/M	Iシフト		
○ 自家用 ○ 営業用 □ レンタカ □ 不明	一時抹消 切れ (抹消)	564,073 km タコグラフ年月 ナシ	11,500 kg	L	W	H	馬力	440ps	ターボ	有
				-	-	-	2	ペダル		

エンジン状態	A B C D E	AC	良 不良 無	ブレーキ	エア	リサイクル料	15,330 円	キャブ内部	備考
ミッション・デフ(異音、油漏れ等)	ナシ							汚れ 少 中 多	
フレーム関係(亀裂、曲り、錆、車体番号等の確認)	ナシ							シート破れ	有 無
上物メーカー名 年式,型式及状態	カプラー: JOST製							ベット	有 無
サイドガード	キャブバックハシゴ 踊り場工具箱2個・縞アルミ張							クロス張り	有 無
								ETC	有 無
								ラジオ	有 無
									バックカメラ

外装状態 リアエアサス アルミホイール ヘッドライト:ディスチャージ

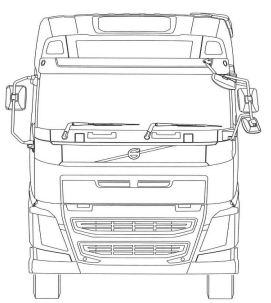
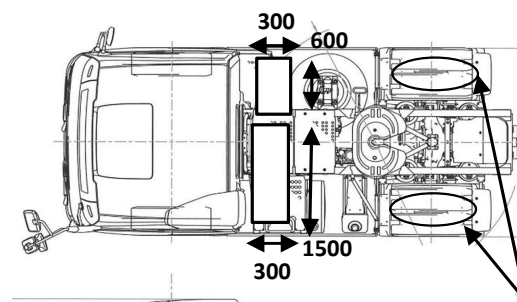
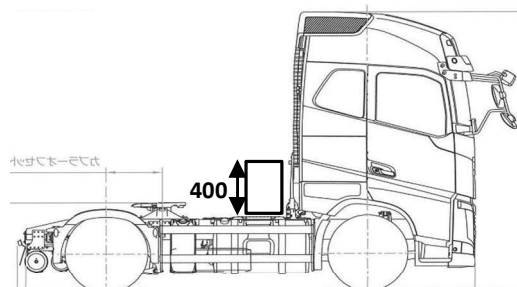
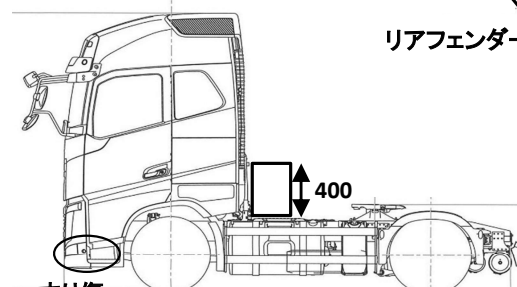
燃料タンク
480L

Fガラス状態
要交換 良好 飛石有

記録簿	有	無
-----	---	----------

PMマフラ	有	無
証明書	有	無

S・リミッタ	有	無
証明書	有	無

タイヤ状態

1~10、×、欠、で記載

<input type="text" value="2"/>	前	<input type="text" value="2"/>	
<input type="text"/>		<input type="text"/>	
<input type="text" value="2"/>	<input type="text" value="2"/>	<input type="text" value="2"/>	<input type="text" value="2"/>
<input type="text"/>	<input type="text"/>	<input type="text"/>	<input type="text"/>

F スペア

R

サイズF 295/80R22.5

サイズR 295/80R22.5

*スノータイヤは表記する

※車体の損傷箇所は当社基準の目視判断表記になります