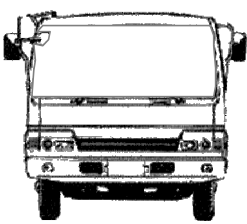
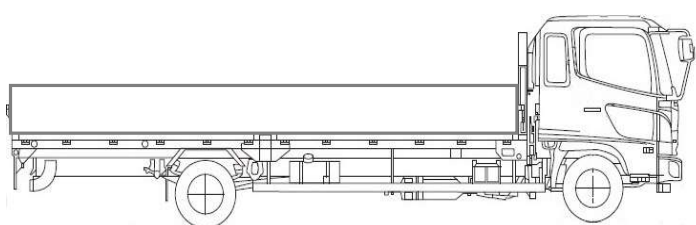
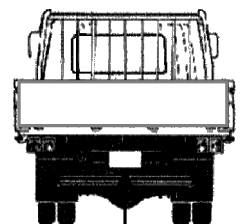


HPNo.	車名	年式	型式・車体番号	架装形状	
D0188	いすゞ	H27/10	TKG-FRR90T2-7078887	平ボデー	株式会社 キャリオン
前使用者	車検有効期限	走行距離(km)	積載量	荷台寸法(mm)	T/M 6速
○ 自家用 営業用 レンタカ 不明	一時抹消 切れ 抹消	133,744 km タコグラフ年月 アリ	3,700 kg	L 6,190 W 2,130 H 690	馬力 240ps ターボ 有 3 ペダル

エンジン状態	A B <input checked="" type="radio"/> C D E	AC <input checked="" type="radio"/> 良 不良 無	ブレーキ	エア	リサイクル料	12,080 円	キャブ内部	備考
ミッション・デフ(異音、油漏れ等)	ナシ				汚れ <input checked="" type="radio"/> 少 中 多	※インパネカバー割れ有		
フレーム関係(亀裂、曲り、錆、車体番号等の確認)	ナシ				シート破れ	有 <input checked="" type="radio"/> 無		
上物メーカー名 年式,型式及状態	トランテックス No.A017G1202(未使用品ボデー載せ替え)				ベツト	有 <input checked="" type="radio"/> 無		
縦ネダ:鉄 横ネダ:木					クロス張り	有 <input checked="" type="radio"/> 無		
床:板					ETC	有 <input checked="" type="radio"/> 無		
					ラジオ	有 <input checked="" type="radio"/> 無	バックカメラ	

外装状態	リアエアサス	ヘッドライト:ディスチャージ		タイヤ状態												
燃料タンク	200L		サイドバンパー 1段(鉄) マーカー 2対(電球)	1~10、×、欠、で記載												
Fガラス状態	要交換 <input checked="" type="radio"/> 良好 飛石有			<table border="1"> <tr> <td><input checked="" type="checkbox"/> 6</td> <td>前</td> <td><input checked="" type="checkbox"/> 6</td> </tr> <tr> <td><input type="checkbox"/></td> <td></td> <td><input type="checkbox"/></td> </tr> <tr> <td><input checked="" type="checkbox"/> 6</td> <td><input checked="" type="checkbox"/> 6</td> <td><input checked="" type="checkbox"/> 6 <input checked="" type="checkbox"/> 6</td> </tr> <tr> <td><input type="checkbox"/></td> <td><input type="checkbox"/></td> <td><input type="checkbox"/></td> </tr> </table>	<input checked="" type="checkbox"/> 6	前	<input checked="" type="checkbox"/> 6	<input type="checkbox"/>		<input type="checkbox"/>	<input checked="" type="checkbox"/> 6	<input checked="" type="checkbox"/> 6	<input checked="" type="checkbox"/> 6 <input checked="" type="checkbox"/> 6	<input type="checkbox"/>	<input type="checkbox"/>	<input type="checkbox"/>
<input checked="" type="checkbox"/> 6	前	<input checked="" type="checkbox"/> 6														
<input type="checkbox"/>		<input type="checkbox"/>														
<input checked="" type="checkbox"/> 6	<input checked="" type="checkbox"/> 6	<input checked="" type="checkbox"/> 6 <input checked="" type="checkbox"/> 6														
<input type="checkbox"/>	<input type="checkbox"/>	<input type="checkbox"/>														
記録簿	有 無		両サイドバンパーステア上部スリキズ	F <input checked="" type="checkbox"/> 欠 <input type="checkbox"/> スペア <input type="checkbox"/> R												
PMマフラ	有 <input checked="" type="radio"/> 無			サイズF 225/80R17.5												
証明書	有 無		両サイドリヤバンパーキャップなし	サイズR 225/80R17.5												
S・リミッタ	有 <input checked="" type="radio"/> 無		ナンバー灯左カバー割れ	*スノータイヤは表記する												
証明書	有 無															

※車体の損傷箇所は当社基準の目視判断表記になります