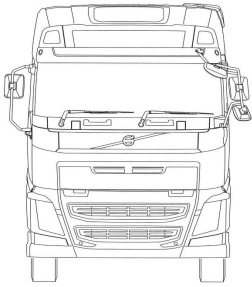


HPNo.	車名	年式	型式・車体番号	架装形状	
V0120	ボルボ	H30/3	QKG-H2TEA1-YV2RM00A6HA814654	トラクタ	株式会社 キャリオン

前使用者	車検有効期限	走行距離(km)	積載量	荷台寸法(mm)			T/M	Iシフト			
○ 自家用 営業用 レンタカ 不明	R4.8.23	切れ	477,040 km	11,500	L	W	H	馬力	440ps	ターボ	有
		抹消	タコグラフ年月	ナシ	kg	-	-	-	2	ペダル	

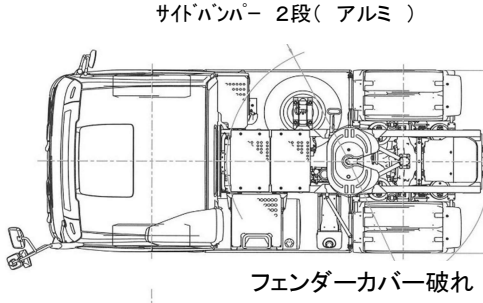
エンジン状態	A B <input checked="" type="radio"/> D E	AC	<input checked="" type="radio"/> 不良 無	ブレーキ	エア	リサイクル料	15,330 円	キャブ内部	備考
ミッション・デフ(異音、油漏れ等)	ナシ							汚れ <input checked="" type="radio"/> 少 中 多	
フレーム関係(亀裂、曲り、錆、車体番号等の確認)	ナシ							シート破れ	有 <input checked="" type="radio"/> 無
上物メーカー名 年式,型式及状態								ベツト	<input checked="" type="radio"/> 有 無
ハイルーフ グローブトロッター デュアルビューモニター								クロス張り	有 <input checked="" type="radio"/> 無
カプラ:JOST製								ETC	有 <input checked="" type="radio"/> 無
								ラジオ	<input checked="" type="radio"/> 有 無

外装状態	リアエアサス	アルミホイール	ヘッドライト:ディスチャージ		タイヤ状態
燃料タンク	480L				1~10、×、欠、で記載
Fガラス状態	要交換 <input checked="" type="radio"/> 良好 飛石有				<input type="checkbox"/> 4 前 <input type="checkbox"/> 4
記録簿	<input checked="" type="radio"/> 有 無				<input type="checkbox"/> <input type="checkbox"/> <input type="checkbox"/> <input type="checkbox"/>
	H30年~R3年				<input type="checkbox"/> 4 <input type="checkbox"/> 4 <input type="checkbox"/> 4 <input type="checkbox"/> 4
PMマフラ	<input checked="" type="radio"/> 有 無				<input type="checkbox"/> <input type="checkbox"/> <input type="checkbox"/> <input type="checkbox"/>
証明書	有 無				F <input checked="" type="checkbox"/> スペア <input type="checkbox"/> R
S・リミッタ	<input checked="" type="radio"/> 有 無				サイズF 315/70R22.5
証明書	有 無				サイズR 295/80R22.5
					*スノータイヤは表記する



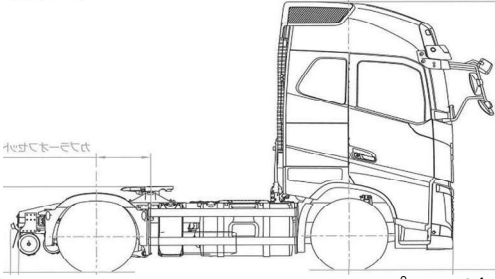
燃料タンク

480L

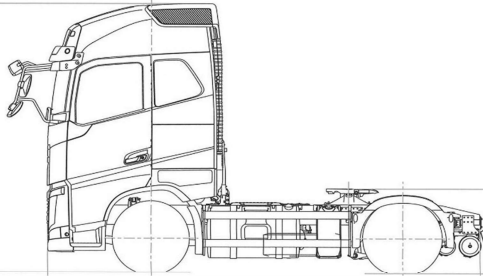


サイドバンパー 2段(アルミ)

フェンダーカバー破れ



ステップ下スリキズ



※車体の損傷箇所は当社基準の目視判断表記になります