
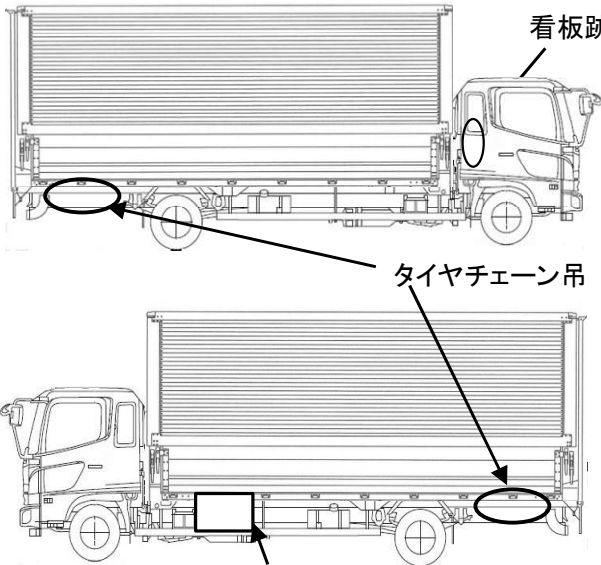
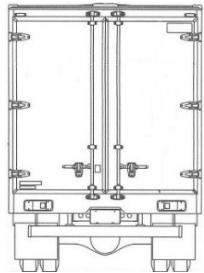


HPNo.	車名	年式	型式・車体番号	架装形状					
D0143	いすゞ	H18/7	PA-FRR34L4-7009356	ウイング	株式会社 キャリオン				
前使用者	車検有効期限	走行距離(km)	積載量	荷台寸法(mm)			T/M	6速	
○ 自家用 営業用 レンタカ 不明	一時抹消 切れ 抹消	489,756 km タコグラフ年月 ナシ	2,650 kg	L 6,620	W 2,380	H 2410 (2310)	馬力 240ps 3	ターボ 有 ペダル	有

エンジン状態	A B <b>C</b> D E	AC	<b>良</b> 不良 無	ブレーキ	エア	リサイクル料	11,340 円	キャブ内部	備考
ミッション・デフ(異音、油漏れ等)	ナシ				汚れ 少 <b>中</b> 多				
フレーム関係(亀裂、曲り、錆、車体番号等の確認)	ナシ				シート破れ <b>有</b> 無				
上物メーカー名 年式,型式及状態	日本フルハーフ DMC W5GB028				ベツト <b>有</b> 無				
ラッシング1段 内フック5対 エアディフレクター 庫内灯3灯					クロス張り 有 <b>無</b>				
床:板					ETC <b>有</b> 無				
					ラジオ <b>有</b> 無				

外装状態	リーフサス	ヘッドライド:ハロゲン	サイドバンパー 2段( )	マーカー 4対( )	タイヤ状態
燃料タンク	200L				1~10、×、欠、で記載
Fガラス状態	要交換 良好 <b>飛石有</b>	バンパー } ステップ } メッキ			5 前 5
要交換					5 5 5 5
記録簿	有 <b>無</b>				5 5 5 5
PMマフラ	有 <b>無</b>				F <b>4</b> スペア <b>無</b> R
証明書	有 無				サイズF 225/80R17.5
S・リミッタ	有 <b>無</b>				サイズR 225/80R17.5
証明書	有 無				*スノータイヤは表記する

※車体の損傷箇所は当社基準の目視判断表記になります