

HPNo.	車名	年式	型式・車体番号	架装形状	
D0153	いすゞ	R3/3	2RG-FRR90T2-7163735	ウイング	株式会社 キャリオン

前使用者	車検有効期限	走行距離(km)	積載量	荷台寸法(mm)			T/M	6速		
○ 自家用 □ 営業用 □ レンタカ □ 不明	一時抹消 切れ 抹消	177 km タコグラフ年月 ナシ	2,700 kg	L 6,190	W 2,400	H 2400 (2270)	馬力	240ps	ターボ	有
							3	ペダル		

エンジン状態 (A) B C D E	AC	(良) 不良 無	ブレーキ	リサイクル料	12,460 円	キャブ内部	備考
ミッション・デフ(異音、油漏れ等)				ナシ		汚れ (少) 中 多	
フレーム関係(亀裂、曲り、錆、車体番号等の確認)				ナシ		シート破れ 有 (無)	
上物メーカー名 年式,型式及状態 日本フルハーフ						ベツト (有) 無	
製造No.:W6HM439 型式:D-MWCMSG0R306400B						クロス張り 有 (無)	
ラッシング2段 庫内灯3灯(LED) タイヤ灯LED(左右) ロックバー・蝶番・門口:ステン						ETC (有) 無	
床:板 エアディフレクター						ラジオ (有) 無	バックカメラ

外装状態 リアエアサス ヘッドライト:ディスチャージ

燃料タンク
200L

Fガラス状態
要交換 (良好) 飛石有


記録簿
(有) 無

PMマフラ
(有) 無

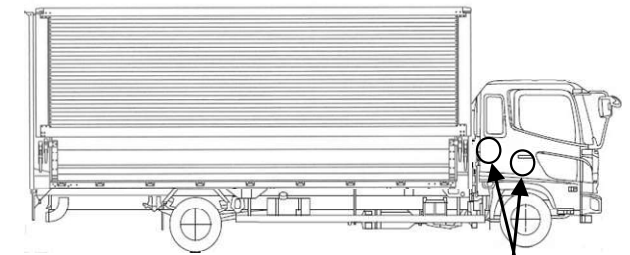
証明書
有 無

S・リミッタ
有 (無)

証明書
有 無

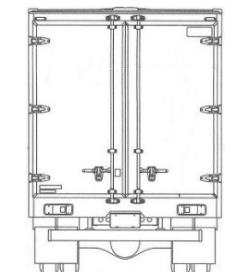
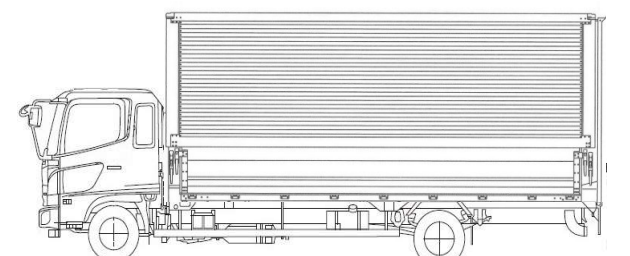


凹み



キズ

サイドバンパー 2段(アルミ) マーカー 5対(LED)

タイヤ状態

1~10、×、欠、で記載

[9]	前	[9]	
[ ]		[ ]	
[9]	[9]	[9]	[9]
[ ]	[ ]	[ ]	[ ]

F [9] スペア [ ] R

サイズF 225/80R17.5

サイズR 225/80R17.5

\*スノータイヤは表記する

※車体の損傷箇所は当社基準の目視判断表記になります