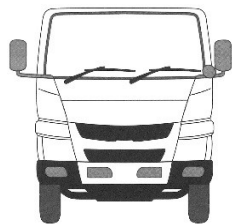
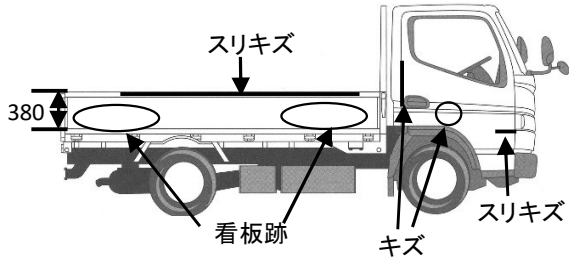
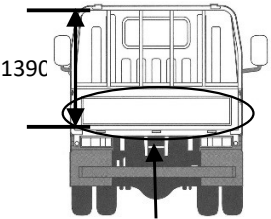
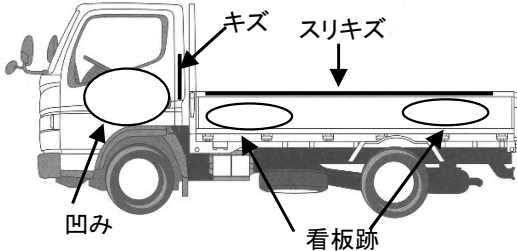


HPNo.	車名	年式	型式・車体番号	架装形状	出品会社 (岡山県)				
D0092	いすゞ	H30/3	TRG-NPR85AR-7077836	平ボデー	株式会社 キャリオン				
前使用者	車検有効期限		走行距離(km)	積載量	荷台寸法(mm)			T/M	6速
○ 家用 ○ 営業用 □ レンタカ □ 不明	R4.3.22		切れ 16,820 km 抹消	2,000 kg	L 4,370	W 2,080	H 380	馬力 150ps	ターボ 有
			タコグラフ年月 ナシ					3ペダル	

エンジン状態	A B C D E	AC	(良) 不良 無	ブレーキ	バキューム	リサイクル料	10,440 円	キャブ内部	備考
ミッション・デフ(異音、油漏れ等)	ナシ				汚れ	(少) 中 多			
フレーム関係(亀裂、曲り、錆、車体番号等の確認)	ナシ				シート破れ	有 (無)			
上物メーカー名 年式,型式及状態					ベット	有 (無)			
					クロス張り	有 (無)			
					ETC	有 (無)			
床:板					ラジオ	(有) 無			

外装状態 <table border="1"> <tr><td>燃料タンク</td></tr> <tr><td>100L</td></tr> </table> <table border="1"> <tr><td>Fガラス状態</td></tr> <tr><td>要交換 (良好) 飛石有</td></tr> </table> <table border="1"> <tr><td>記録簿</td></tr> <tr><td>(有) 無</td></tr> <tr><td>R2・R3年</td></tr> </table> <table border="1"> <tr><td>PMマフラ</td></tr> <tr><td>(有) 無</td></tr> <tr><td>証明書</td></tr> <tr><td>有 無</td></tr> </table> <table border="1"> <tr><td>S・リミッタ</td></tr> <tr><td>有 (無)</td></tr> <tr><td>証明書</td></tr> <tr><td>有 無</td></tr> </table>	燃料タンク	100L	Fガラス状態	要交換 (良好) 飛石有	記録簿	(有) 無	R2・R3年	PMマフラ	(有) 無	証明書	有 無	S・リミッタ	有 (無)	証明書	有 無	<p>サイドバンパー 1段(鉄) マーカー 3対(Y-44)</p>    	タイヤ状態 1~10、×、欠、で記載 <table border="1"> <tr><td>7</td><td>前</td><td>7</td></tr> <tr><td></td><td></td><td></td></tr> <tr><td>7</td><td>7</td><td>7</td><td>7</td></tr> <tr><td></td><td></td><td></td><td></td></tr> </table> F 10 スペア R サイズF 205/75R16 サイズR 205/75R16 *スノータイヤは表記する	7	前	7				7	7	7	7				
燃料タンク																															
100L																															
Fガラス状態																															
要交換 (良好) 飛石有																															
記録簿																															
(有) 無																															
R2・R3年																															
PMマフラ																															
(有) 無																															
証明書																															
有 無																															
S・リミッタ																															
有 (無)																															
証明書																															
有 無																															
7	前	7																													
7	7	7	7																												

※車体の損傷箇所は当社基準の目視判断表記になります