
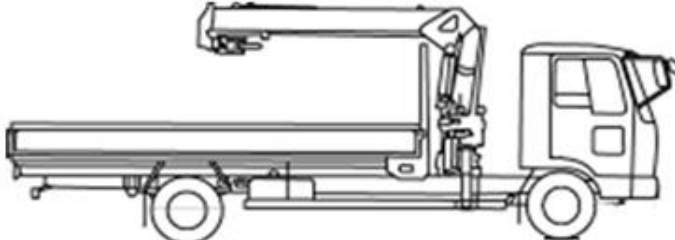
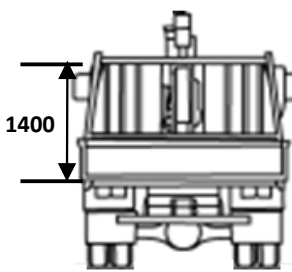
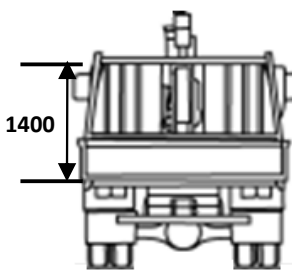
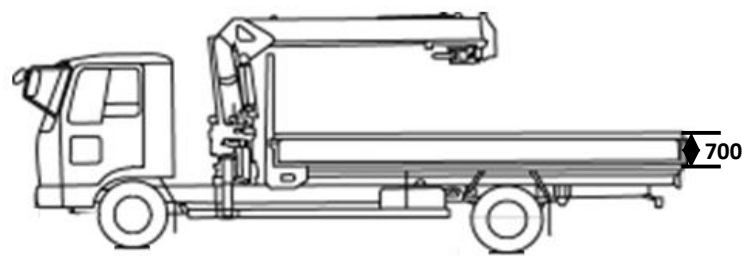


HPNo.	車名	年式	型式・車体番号	架装形状	出品会社 (岡山県)
A0086	三菱	R2/1	2KG-FK61F-602158	クレーン付	株式会社 キャリオン

前使用者	車検有効期限	走行距離(km)	積載量	荷台寸法(mm)			T/M	6速			
<input type="radio"/> 自家用 <input type="radio"/> 営業用 <input type="radio"/> レンタカ <input type="radio"/> 不明	R4.1.16	切れ	2,757 km	2,350 kg	L	W	H	馬力	220ps	ターボ	有
		抹消			タコグラフ年月	ナシ	5,500	2,170	700	3	ペダル

エンジン状態	(A) B C D E	AC	(良) 不良 無	ブレーキ	エアー	リサイクル料	10,910 円	キャブ内部	備考
ミッション・デフ(異音、油漏れ等)	ナシ							汚れ (少) 中 多	
フレーム関係(亀裂、曲り、錆、車体番号等の確認)	ナシ							シート破れ	有 (無)
上物メーカー名 年式,型式及状態	パブコ No.5143150 アルミブロック 3方開							ベツト	(有) 無
床:板 床フック5対 縦横ネダ:木								クロス張り	有 (無)
クレーン:ユニック URG374 No.G108283 2019.4月製								ETC	有 (無)
4段ラジコンフックイン 2.9吊								ラジオ	(有) 無

外装状態 未使用車 ヘッドライト:ディスチャージ	サイドバンパー 1段(鉄) マーカー 5対(Y-44)	タイヤ状態
燃料タンク 100L		1~10、×、欠、で記載
Fガラス状態 要交換 (良好) 飛石有		<input type="checkbox"/> 10 前 <input type="checkbox"/> 10
記録簿 有 無		<input type="checkbox"/> <input type="checkbox"/> <input type="checkbox"/> <input type="checkbox"/>
PMマフラ (有) 無		F <input type="checkbox"/> 10 スペア <input type="checkbox"/> R
証明書 有 無		サイズF 245/70R19.5
S・リミッタ 有 (無)		サイズR 245/70R19.5
証明書 有 無		*スノータイヤは表記する

※車体の損傷箇所は当社基準の目視判断表記になります