

HPNo.	車名	年式	型式・車体番号	架装形状	出品会社 (岡山県)
C0005	日野	H28/7	TKG-XZU710M-0018795	ゲート付冷凍バン	株式会社 キャリオン

前使用者	車検有効期限	走行距離(km)	積載量	荷台寸法(mm)			T/M	6速		
○ 自家用 □ 営業用 □ レンタカ □ 不明	車検切れ <input checked="" type="radio"/> 切れ 抹消	67,716 km タコグラフ年月 ナシ	2,000 kg	L 4,250	W 1,890	H 2040 (2010)	馬力	150ps	ターボ	有
							3	ペダル		

エンジン状態	A B <input checked="" type="radio"/> D E	AC	<input checked="" type="radio"/> 良 不良 無	ブレーキ	バキューム	リサイクル料	8,820 円	キャブ内部	備考
ミッション・デフ(異音、油漏れ等)	ナシ				汚れ	少 <input checked="" type="radio"/> 多	※温度設定		
フレーム関係(亀裂、曲り、錆、車体番号等の確認)	ナシ				シート破れ	有 <input checked="" type="radio"/> 無	(外気23℃設定-30℃)		
上物メーカー名 年式,型式及状態	東プレ XV32LSC				ベット	有 <input checked="" type="radio"/> 無	庫内20℃⇒-24.5℃		
縦横ネダ:鉄 ラッシングレール2段 床:縞板アルミ 水抜き穴前後2ヶ所ずつ					クロス張り	有 <input checked="" type="radio"/> 無	3H稼働		
スタンバイコード付(コードキャブ積込み)					ETC	<input checked="" type="radio"/> 有 無			
格納ゲート:極東開発 CG1001D-B3MRA No.161048819N ラジコン付					ラジオ	<input checked="" type="radio"/> 有 無	バックモニター・ドラレコ		

外装状態 ワイドロング 左スライドドア 3枚観音扉

燃料タンク
100L

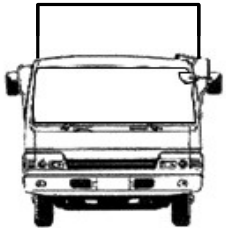
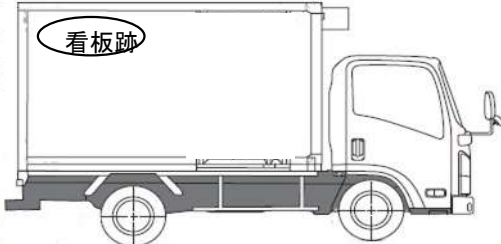
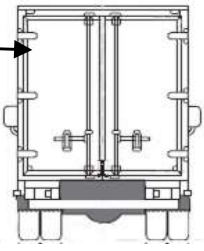
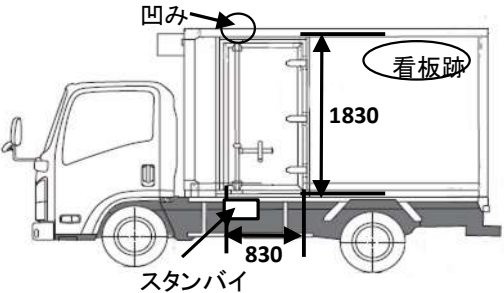
Fガラス状態
要交換 <input checked="" type="radio"/> 良好 飛石有

記録簿	有	無
-----	---	---

PMマフラ	有	<input checked="" type="radio"/> 無
証明書	有	無

S・リミッタ	有	<input checked="" type="radio"/> 無
証明書	有	無

サイドバンパー 1段 マーカー 3対

タイヤ状態

1~10、×、欠、で記載

<input type="checkbox"/> 5	前	<input type="checkbox"/> 5	
<input type="checkbox"/>		<input type="checkbox"/>	
<input type="checkbox"/> 5	<input type="checkbox"/> 5	<input type="checkbox"/> 5	<input type="checkbox"/> 5
<input type="checkbox"/>	<input type="checkbox"/>	<input type="checkbox"/>	<input type="checkbox"/>

F 10 スペア R

サイズF 195/85R16

サイズR 195/85R16

*スノータイヤは表記する

※車体の損傷箇所は当社基準の目視判断表記になります