
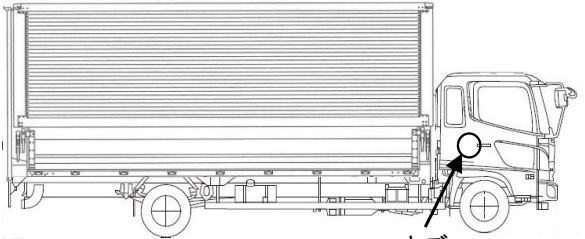
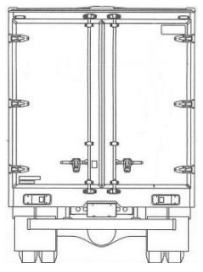
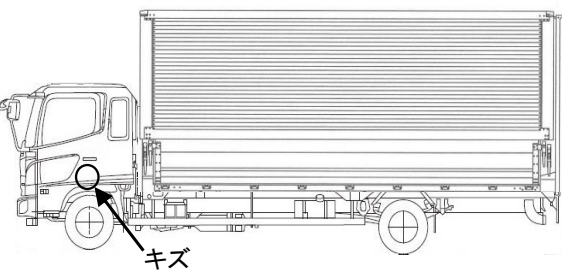


HPNo.	車名	年式	型式・車体番号	架装形状	
D0080	いすゞ	R2/3	2RG-FRR90T2-7150240	ウイング	株式会社 キャリオン

前使用者	車検有効期限	走行距離(km)	積載量	荷台寸法(mm)			T/M	6速			
○ 自家用 営業用 レンタカ 不明	R4.3.2	切れ	17,661 km	2,800 kg	L	W	H	馬力	240ps	ターボ	有
		抹消			タコグラフ年月	アリ	2020/2				

エンジン状態	A(ⓑ)CDE	AC	(ⓐ)不良無	ブレーキ	エア	リサイクル料	12,460 円	キャブ内部	備考
ミッション・デフ(異音、油漏れ等)	ナシ							汚れ (少) 中 多	バックカメラ
フレーム関係(亀裂、曲り、錆、車体番号等の確認)	ナシ							シート破れ 有 (無)	スペアキー無し
上物メーカー名 年式,型式及状態	日本フルハーフ DMS No.W6HL395							ベツト (有) 無	
縦ネダ:アルミ 横ネダ:鉄								クロス張り 有 (無)	
ラッシングレール2段 落とし込みフック5対 庫内灯3灯(LED) 床:板								ETC (有) 無	
								ラジオ (有) 無	

<p>外装状態 リアエアサス ヘッドライト:ディスチャージ</p> <table border="1"> <tr><td>燃料タンク</td></tr> <tr><td>200L</td></tr> </table> <table border="1"> <tr><td>Fガラス状態</td></tr> <tr><td>要交換 良好 (飛石有)</td></tr> <tr><td>小</td></tr> </table> <table border="1"> <tr><td>記録簿</td><td>有</td><td>無</td></tr> </table> <table border="1"> <tr><td>PMマフラ</td><td>(有)</td><td>無</td></tr> <tr><td>証明書</td><td>有</td><td>無</td></tr> </table> <table border="1"> <tr><td>S・リミッタ</td><td>有</td><td>(無)</td></tr> <tr><td>証明書</td><td>有</td><td>無</td></tr> </table>	燃料タンク	200L	Fガラス状態	要交換 良好 (飛石有)	小	記録簿	有	無	PMマフラ	(有)	無	証明書	有	無	S・リミッタ	有	(無)	証明書	有	無	<p>サイドバンパー 2段(アルミ) マーカー 3対</p>  <p>バンパー } メッキ</p>   	<p>タイヤ状態</p> <p>1~10、×、欠、で記載</p> <table border="1"> <tr> <td>6</td> <td>前</td> <td>6</td> </tr> <tr> <td></td> <td></td> <td></td> </tr> <tr> <td>4</td> <td>4</td> <td>4 4</td> </tr> <tr> <td></td> <td></td> <td></td> </tr> </table> <p>F 10 スペア R</p> <p>サイズF 225/80R17.5</p> <p>サイズR 225/80R17.5</p> <p>*スノータイヤは表記する</p>	6	前	6				4	4	4 4			
燃料タンク																																		
200L																																		
Fガラス状態																																		
要交換 良好 (飛石有)																																		
小																																		
記録簿	有	無																																
PMマフラ	(有)	無																																
証明書	有	無																																
S・リミッタ	有	(無)																																
証明書	有	無																																
6	前	6																																
4	4	4 4																																

※車体の損傷箇所は当社基準の目視判断表記になります