
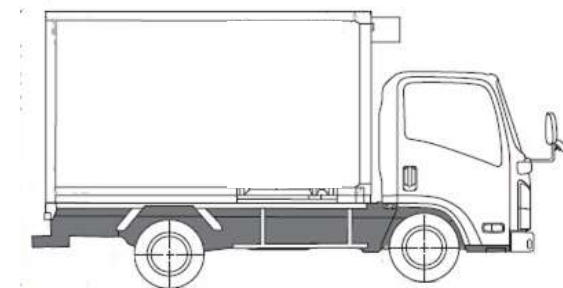
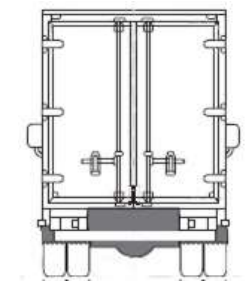
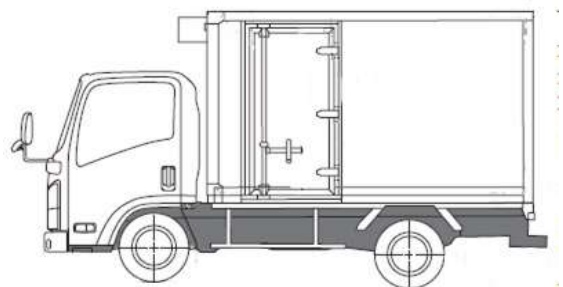


HPNo.	車名	年式	型式・車体番号	架装形状	出品会社 (岡山県)
A0074	三菱	R3/6	2PG-FEB50-590052	冷凍バン	株式会社 キャリオン

前使用者	車検有効期限	走行距離(km)	積載量	荷台寸法(mm)			T/M	5速		
自家用 営業用 レンタカ 不明	R5.6.17	763 km	3,000 kg	L 4,450	W 1,960	H 1860 (1850)	馬力	150ps	ターボ	有
	切れ 抹消	タコグラフ年月 ナシ					3	ペダル		

エンジン状態	(A) B C D E	AC	(良) 不良 無	ブレーキ	バキューム	リサイクル料	8,830 円	キャブ内部	備考
ミッション・デフ(異音、油漏れ等)	ナシ				汚れ	(少) 中 多	*温度設定		
フレーム関係(亀裂、曲り、錆、車体番号等の確認)	ナシ				シート破れ	有 (無)	(外気32℃設定-30℃)		
上物メーカー名 年式,型式及状態	日本フルハーフGME 製造No.E1G8913				ベツト	有 (無)	庫内32℃⇒-14.2℃		
冷凍機:菱重FRJS35DCL(エンジン直結)					クロス張り	有 (無)	2.5H稼働		
ラッシング2段 庫内LED灯2カ所					ETC	有 (無)			
床:縞板アルミ					ラジオ	(有) 無	カラーバックモニター		

<b>外装状態</b> <table border="1"> <tr><td>燃料タンク</td><td>100L</td></tr> <tr><td>Fガラス状態</td><td>要交換 (良好) 飛石有</td></tr> <tr><td>記録簿</td><td>有 (無)</td></tr> <tr><td>PMマフラ</td><td>(有) 無</td></tr> <tr><td>証明書</td><td>有 無</td></tr> <tr><td>S・リミッタ</td><td>有 (無)</td></tr> <tr><td>証明書</td><td>有 無</td></tr> </table>	燃料タンク	100L	Fガラス状態	要交換 (良好) 飛石有	記録簿	有 (無)	PMマフラ	(有) 無	証明書	有 無	S・リミッタ	有 (無)	証明書	有 無	<p>サイドバンパー-1段(鉄) マーカー2対</p>     <p>バンパー コーナー グリル ミラーカバー</p> <p>メッキ</p>	<p>タイヤ状態</p> <p>1~10、×、欠、で記載</p> <table border="1"> <tr> <td>10</td> <td>前</td> <td>10</td> <td></td> </tr> <tr> <td></td> <td></td> <td></td> <td></td> </tr> <tr> <td>10</td> <td>10</td> <td>10</td> <td>10</td> </tr> <tr> <td></td> <td></td> <td></td> <td></td> </tr> </table> <p>F 10 スペア R</p> <p>サイズF 205/70R17.5 サイズR 205/70R17.5</p> <p>*スノータイヤは表記する</p>	10	前	10						10	10	10	10				
燃料タンク	100L																															
Fガラス状態	要交換 (良好) 飛石有																															
記録簿	有 (無)																															
PMマフラ	(有) 無																															
証明書	有 無																															
S・リミッタ	有 (無)																															
証明書	有 無																															
10	前	10																														
10	10	10	10																													

※車体の損傷箇所は当社基準の目視判断表記になります