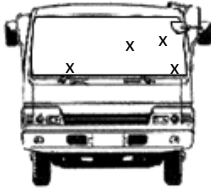


HPNo.	車名	年式	型式・車体番号	架装形状	
A0007	三菱	H24/4	TKG-FK64F-550636	ゲート付ウイング	株式会社 キャリオン

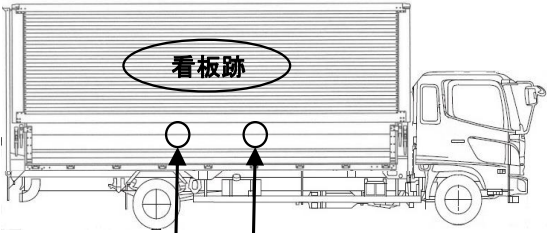
前使用者	車検有効期限	走行距離(km)	積載量	荷台寸法(mm)			T/M	6速			
○ 自家用 ○ 営業用 □ レンタカ □ 不明	一時抹消	切れ	446,512 km	2,250	L	W	H	馬力	220ps	ターボ	有
		抹消	タコグラフ年月	ナシ	kg	6,340	2,390	2410 (2280)	3	ペダル	

エンジン状態	A B C D E	AC	良 不良 無	ブレーキ	エアー	リサイクル料	10,910 円	キャブ内部	備考
ミッション・デフ(異音、油漏れ等)	ナシ							汚れ 少 中 多	カラーバックモニター
フレーム関係(亀裂、曲り、錆、車体番号等の確認)	ナシ							シート破れ 有 無	
上物メーカー名 年式,型式及状態	パブコ 249C4662							ベット 有 無	
ラッシング2段 内フック6対 床:板								クロス張り 有 無	
蝶番・キャッチ・セイコーラック:ステン								ETC 有 無	
新明和コンビゲート(PRAM110-1445) 昇降能力1000kg								ラジオ 有 無	

外装状態	ワイド リアエアサス アドブルー ヘッドライト:ディスチャージ ウイング天井補修有
燃料タンク	200L
Fガラス状態	要交換 良好 飛石有 要交換
記録簿	有 無
PMマフラ	有 無
証明書	有 無
S・リミッタ	有 無
証明書	有 無

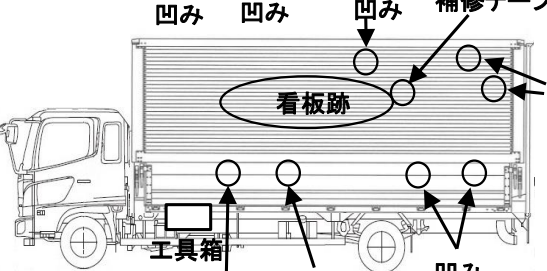


フロントパネル・バンパー飛石



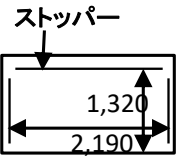
看板跡

凹み 凹み



凹み 凹み 凹み 補修テープ

凹み キズ



ストッパー

跳ね上げゲート

タレゴム破け

サイドバンパー 1段 マーカー 4対

タイヤ状態

1~10、×、欠、で記載

5		前	5	
□			□	
4	4		4	4
□			□	

F **3** スペア □ R

サイズF 225/80R17.5

サイズR 225/80R17.5

*スノータイヤは表記する

※車体の損傷箇所は当社基準の目視判断表記になります