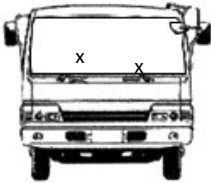


HPNo.	車名	年式	型式・車体番号	架装形状	
C0051	日野	H28/1	TKG-FD7JLAG-19641	ゲート付ウイング	株式会社 キャリオン
前使用者	車検有効期限	走行距離(km)	積載量	荷台寸法(mm)	T/M 6速
○ 自家用 営業用 レンタカ 不明	一時抹消 切れ 抹消	372,658 km タコグラフ年月	2,400 kg	L 6,300 W 2,400 H 2410 (2330)	馬力 240ps ターボ 有 3 ペダル

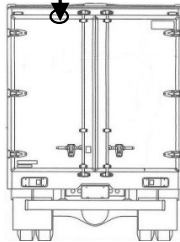
エンジン状態	A B C D E	AC	良 不良 無	ブレーキ	エア	リサイクル料	10,400 円	キャブ内部	備考
ミッション・デフ(異音、油漏れ等)	ナシ				汚れ	少 中 多	*ターボダクトホースオイル滲み有		
フレーム関係(亀裂、曲り、錆、車体番号等の確認)	ナシ				シート破れ	有 無			
上物メーカー名 年式,型式及状態	トランテックス 2TA6558 HFDLK-MDKA8R				ベツト	有 無			
跳ね上げゲート:新明和製 58R-020084 RBS-0005					クロス張り	有 無			
リア跳ね上げ センタービームレス					ETC	有 無	バックカメラ		
床:板					ラジオ	有 無	ドラレコ		

外装状態 リアエアサス ヘッドライト:ディスチャージ

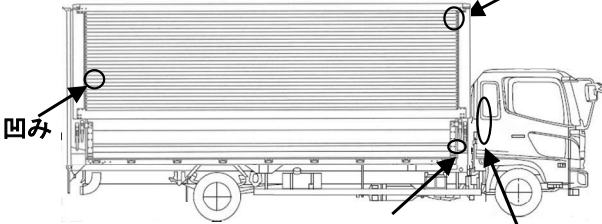
燃料タンク	100L+200L	
Fガラス状態	要交換 良好 飛石有	要交換
記録簿	有 無	
PMマフラ	有 無	
証明書	有 無	
S・リミッタ	有 無	
証明書	有 無	



曲がり

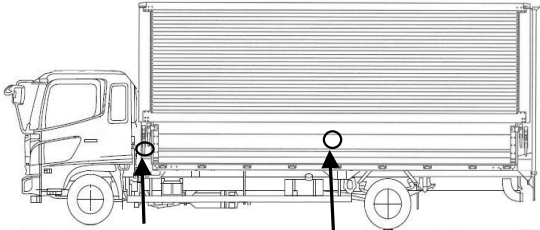


サイドバンパー 1段 マーカー 5対 融雪プレート曲がり、凹み



凹み

煽 キャッチ 曲がり 看板跡



煽 キャッチ 曲がり

ウイングキャッチ台穴

タイヤ状態

1~10、×、欠、で記載

3	前	4
3	3	3 4

F **3** スペア R

サイズF 225/80R17.5

サイズR 225/80R17.5

*スノータイヤは表記する

※車体の損傷箇所は当社基準の目視判断表記になります