

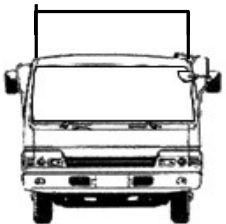
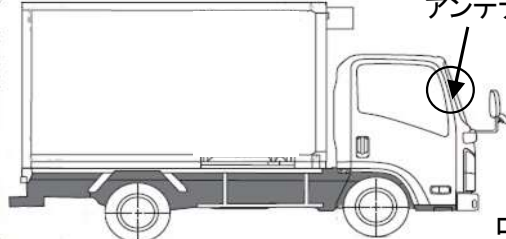
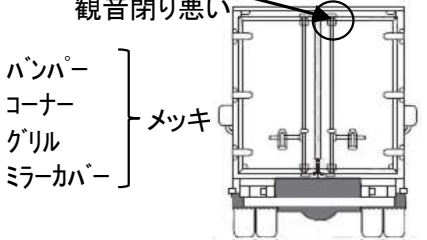
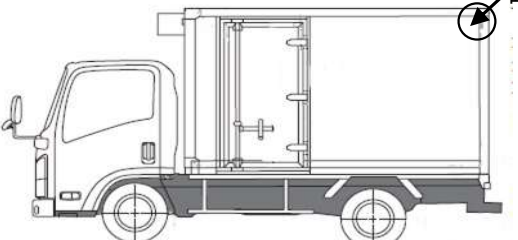
HPNo.	車名	年式	型式・車体番号	架装形状	出品会社 (岡山県)
A0035	三菱	H20/9	PDG-FE83DY-550760	冷凍ウイング	株式会社 キャリオン

前使用者	車検有効期限	走行距離(km)	積載量	荷台寸法(mm)			T/M	5速		
○ 自家用 □ 営業用 □ レンタカ □ 不明	R3.8.19 切れ 抹消	156,740 km タコグラフ ナシ	3,100 kg	L 5,050	W 2,080	H 2,030 (1,940)	馬力	150ps	ターボ	有
							3	ペダル		

エンジン状態	A B <input checked="" type="radio"/> C D E	AC	<input checked="" type="radio"/> 良 不良 無	ブレーキ	エア	リサイクル料	8,930 円	キャブ内部	備考
ミッション・デフ(異音、油漏れ等)	ナシ				汚れ	<input checked="" type="radio"/> 少 中 多	*温度設定		
フレーム関係(亀裂、曲り、錆、車体番号等の確認)	ナシ				シート破れ	有 <input checked="" type="radio"/> 無	(外気19℃設定-5℃)		
上物メーカー名 年式,型式及状態	日本トレクス 04W-1137(H16年製)				ベット	有 <input checked="" type="radio"/> 無	庫内19℃⇒+1.5℃		
冷凍機:菱重 TDJ301FH2B(H16年製) ラッシング1段 観音扉・ロックバー・蝶番:ステン					クロス張り	有 <input checked="" type="radio"/> 無	2H稼働		
断熱厚み(前・後・天井・床:50mm、ウイング32mm、アオリ30mm)					ETC	<input checked="" type="radio"/> 有 無			
床:ステン 水抜き穴4カ所					ラジオ	<input checked="" type="radio"/> 有 無			

外装状態	※シガーソケット要修理 シフトノブ欠品 ETC要点検(電源入らない) キャブ・ボデー枠・門口 塗装済み				タイヤ状態																	
燃料タンク	100L				1~10、×、欠、で記載																	
Fガラス状態	<input checked="" type="radio"/> 要交換 良好 飛石有 ヒビ要交換				<table border="1"> <tr> <td>5</td> <td>前</td> <td>5</td> </tr> <tr> <td>□</td> <td></td> <td>□</td> </tr> <tr> <td>5</td> <td>5</td> <td>5</td> <td>5</td> </tr> <tr> <td>□</td> <td>□</td> <td>□</td> <td>□</td> </tr> </table>				5	前	5	□		□	5	5	5	5	□	□	□	□
5	前	5																				
□		□																				
5	5	5	5																			
□	□	□	□																			
記録簿	有 <input checked="" type="radio"/> 無				F <input checked="" type="checkbox"/> 欠 <input type="checkbox"/> スペア <input type="checkbox"/> R																	
PMマフラ	有 <input checked="" type="radio"/> 無				サイズF 225/80R17.5																	
証明書	有 無				サイズR 225/80R17.5																	
S・リミッタ	有 <input checked="" type="radio"/> 無																					
証明書	有 無				*スノータイヤは表記する																	

サイドバンパー 1 段(ステン) マーカー 4 対

アンテナ折れ

ロックバーダレ 観音閉り悪い

ロックバーダレ 観音閉り悪い

バンパー  
コーナー  
ゲリル  
ミラーカバー } メッキ

※車体の損傷箇所は当社基準の目視判断表記になります